



Planta de Refino Aceite Vegetal *Olmedo (Valladolid)*



solutions for industry

■  Cliente/customer

DESMET BALLESTRA

La unión de **De Smet** (sociedad fundada en 1946) y **Ballestra** (fundada en 1960) supone un proveedor global de equipos y soluciones para la elaboración de aceites comestibles y grasas (a partir de la extracción de aceite de semillas y frutos), refinado del aceite, oleoquímica, agentes tensioactivos y detergentes en el más amplio sentido.



PROJECT PROFILE



Descripción del proyecto

PLANTA REFINO ACEITE VEGETAL Olmedo (Valladolid)

La planta de biodiesel de ACOR en Olmedo (Valladolid) es una de las más grandes de España y única en Europa en incluir todas las partes del proceso.

En este caso no se parte de aceite refinado, como es el caso de otras plantas, sino de la semilla, de oleaginosas

como la colza y el girasol.

Se prevé llegar a las 160.000 toneladas de semilla y 100.000 toneladas de biodiesel al año.



Clave del éxito

Las claves del éxito de este proyecto residen, fundamentalmente, en la capacidad de Saidi para realizar un asesoramiento técnico que permite, en cada caso, cumplir con los requisitos del cliente.



HOJA DE PROYECTO

PLANTA DE REFINO ACEITE VEGETAL Olmedo (Valladolid)				GREEN ENERGY
Cliente final	DESMET BALLESTRA	Constructora	ACOR	
Localización	Olmedo (Valladolid)	Fecha	2007	
TIPO DE VALVULA	RATING	DIAMETRO	MATERIALES	
Compuerta Globo Retención	Válvulas DIN SUFA PN16	1/2" - 6"	Hierro Fundido	
Bola	RK PN40	1/2" - 6"	Acero carbono e inoxidable	
Mariposa	PN16	3" - 12"	Fundición Nodular	
Diafragma	Saunders	1" - 3"		
Otras	Válvulas de fuelle PN16 1" - 12" y Seguridad PN16/40 1/2" - 3"			
Notas				
Instrumentación	Purgadores de condensado	Sellado	-	
Claves de éxito				
<ul style="list-style-type: none"> - Project management - EPC-Global Partner - Industry Solution Experience 				

Project summary

VEGETAL OIL REFINING PLANT Olmedo (Valladolid)

The biodiesel plant of ACOR in Olmedo (Valladolid) is one of the largest plants in Spain and one in Europe to include all parts of the process.

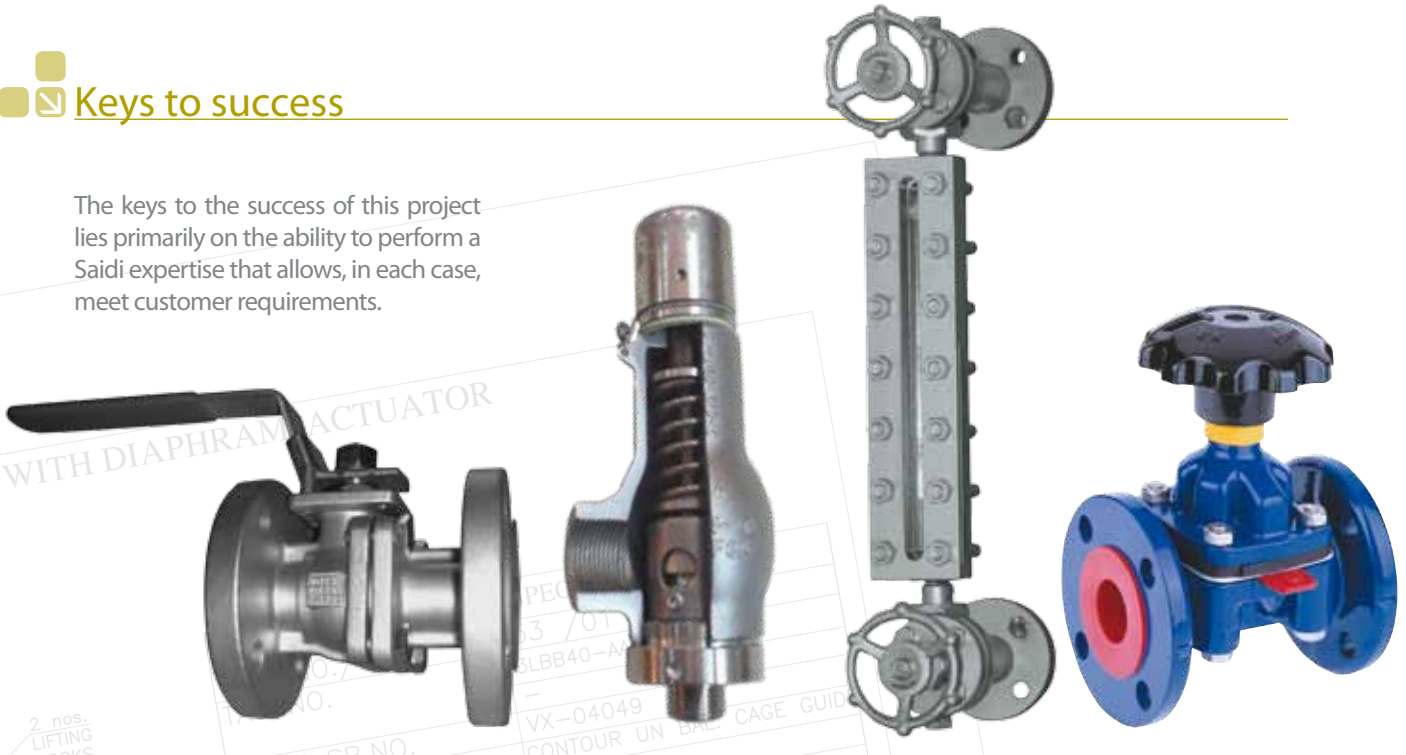
The production of this plant does not start from oil refining, such as other plants, but the seed of oilseeds such as rapeseed and sunflower.

It is expected to reach 160,000 tons of seed and 100,000 tonnes of biodiesel per year.



Keys to success

The keys to the success of this project lies primarily on the ability to perform a Saidi expertise that allows, in each case, meet customer requirements.



PROJECT DATA SHEET

VEGETAL OIL REFINING PLANT IN OLMEDO (VALLADOLID)				GREEN ENERGY
End user	DESMET BALLESTRA	Constructor	ACOR	
Location	Olmedo (Valladolid)	Date	2007	
VALVE TYPE	RATING	SIZE	MATERIALS	
Gate Globe Check	SUFA DIN valves PN16	1/2" - 6"	Cast Iron	
Ball	RK ball valves PN40	1/2" - 6"	Carbon steel, stainless steel	
Butterfly	PN16	3" - 12"	Nodular Cast Iron	
Diaphragm	Saunders	1" - 3"		
Others	Bellows sealed PN16 1" - 12" and Safety valves PN16/40 1/2" - 3"			
Notes				
Instrumentation	Steam traps	Sealing	-	
Keys to success				
<ul style="list-style-type: none"> - Project management - EPC-Global Partner - Industry Solution Experience 				

Connect with Quality

>> connect with www.saidi.es

