



Ring-Absperrklappe

mit Getriebe, weichdichtend,
 dichtschließend, mit strömungsgünstig ausgebildeter, doppelzentrisch gelagerter Klappenscheibe,
 leicht auswechselbarem, endlosem Klappendichteelement und Haltering.
 Wellen in Gleitlagern laufend, Wellenabdichtung durch O-Ringe.
 Getriebegehäuse aus hochwertigem Grauguss, Getriebe mit mech. Stellungenanzeige „Auf -Zu“.
 Armatur zum Einklemmen zwischen Flansche nach DIN 2501.

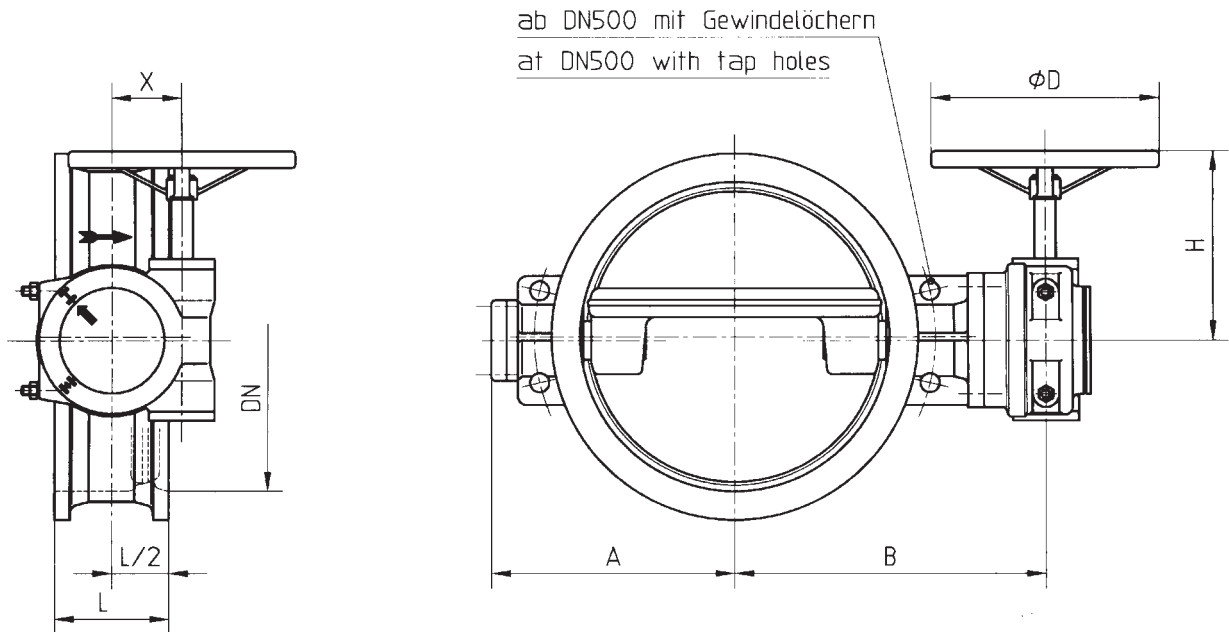
Butterfly valve, wafer-type

with gear, soft seated,
 tight, with double eccentric valve disc, easily interchangeable, endless sealing element and retaining ring.
 Shafts in slide bearings running, shaft sealing by means of O-rings.
 Gear box made of cast iron, with indicator "open -closed" on gear box.
 Valve to clamp between flanges acc. to DIN 2501.

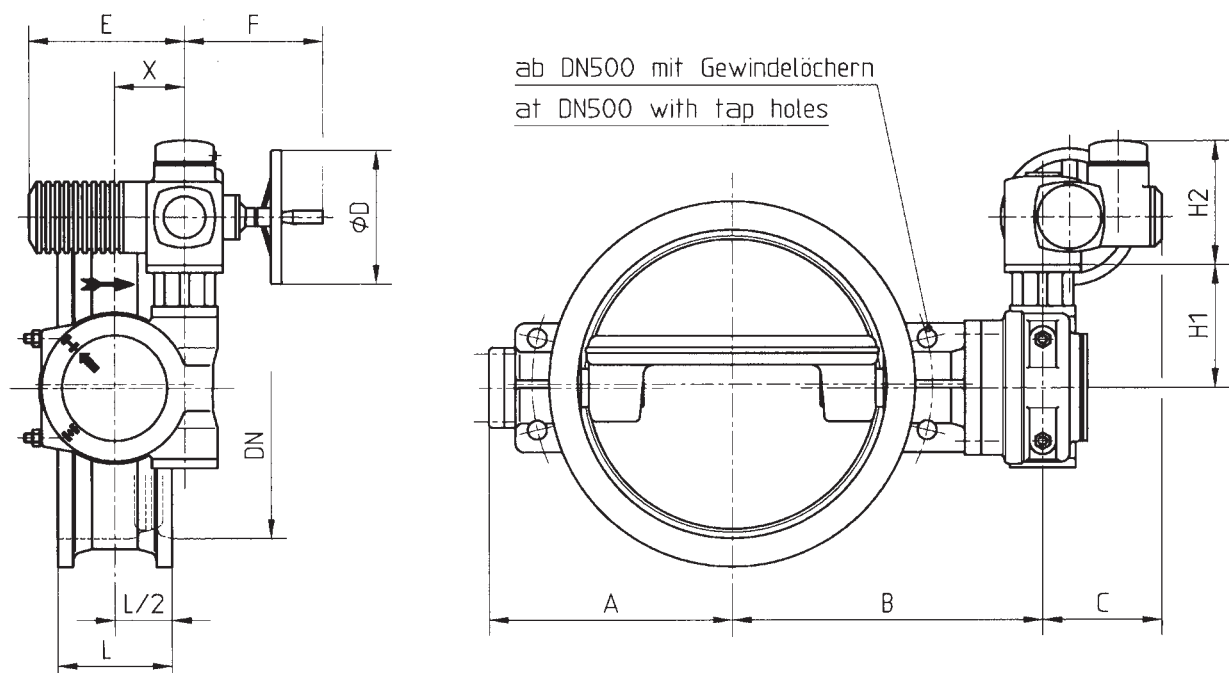
Bestell-Nr. Order-no.	DN	PN	für Flansche For flanges	Betätigung Actuator	Gehäusewerkstoff Body material	Werkstoff-Nr. Material-No.
RAK 160/10-H	200-1200	10	PN 10	Handrad / Handwheel	EN-GJS-400-15 (GGG 40)	EN-JS1030
RAK 160/16-H	100-350	16	PN 16	Handrad / Handwheel	EN-GJS-400-15 (GGG 40)	EN-JS1030
RAK 160/10-E	200-1200	10	PN 10	Elektroantrieb / Electric actuator	EN-GJS-400-15 (GGG 40)	EN-JS1030
RAK 160/16-E	100-350	16	PN 16	Elektroantrieb / Electric actuator	EN-GJS-400-15 (GGG 40)	EN-JS1030
RAK 160/10-P*	200-1200	10	PN 10	Pneumatik-Antrieb / Pneumatic actuator	EN-GJS-400-15 (GGG 40)	EN-JS1030
RAK 160/16-P*	100-350	16	PN 16	Pneumatik-Antrieb / Pneumatic actuator	EN-GJS-400-15 (GGG 40)	EN-JS1030

* auf Anfrage
 * On request

RAK 160/...-H mit Handrad / with handwheel



RAK 160/...-E mit Elektroantrieb / with electric actuator



Verwendungsbereich / Operating conditions

DN	PN	Zul. Betriebsdruck in bar Max. working pressure in bar	Zul. Betriebstemperatur in °C ¹⁾ für Perbunan-Dichtungen Max. working temperature in °C ¹⁾ for Perbunan-sealing elements	Zul. Durchflussgeschwindigkeit bei Wasser m/s, bei max. Δp ²⁾ Max. Flow speed for water m/s for max. Δp ²⁾	Prüfdrücke mit Wasser in bar Test pressures with water in bar	
					Im Gehäuse At body	Im Abschluss At seat
200-1200	10	10	70	3	15	11,0
100-350	16	16	70	4	24	17,6

- 1) Bei Perbunan-Dichtelementen, bei anderen Dichtelementen (EPDM, Viton, PTFE) sind, je nach Medium, höhere Temperaturen zulässig
1) For Perbunan-sealing elements, higher temperatures are allowed in case of other sealing elements (EPDM, Viton, PTFE); depending on the medium
2) Bei niedrigerem Betriebsdruck sind höhere Geschwindigkeiten zulässig
2) Higher speeds are allowed in case of lower working pressure

Oberflächenschutz / Surface protection

DN	
100-800	Elektrostatische Kunststoffbeschichtung (EKB) oxidrot Electrostatic epoxy resin coating, oxide red
900-1200	Epoxydharzbeschichtung, oxidrot Epoxy resin coating, oxide red

Baumaße und Gewichte / Dimensions and weights

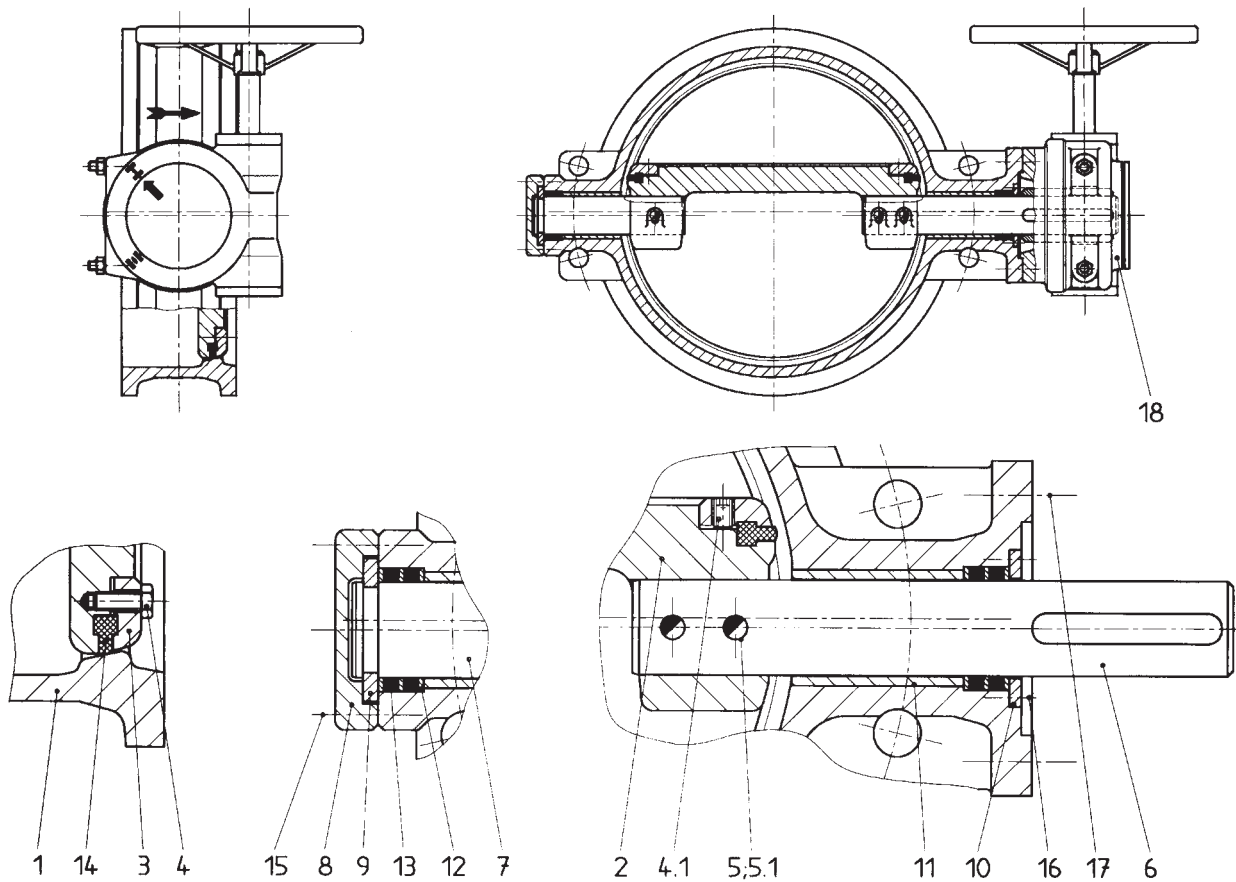
Allgemein
General

Baumaße mit Handrad
Overall dimensions with handwheel

Baumaße mit "auma"-Drehantrieb Typ SA ...
Overall dimensions with "auma"-multi-turn actuator type SA ...

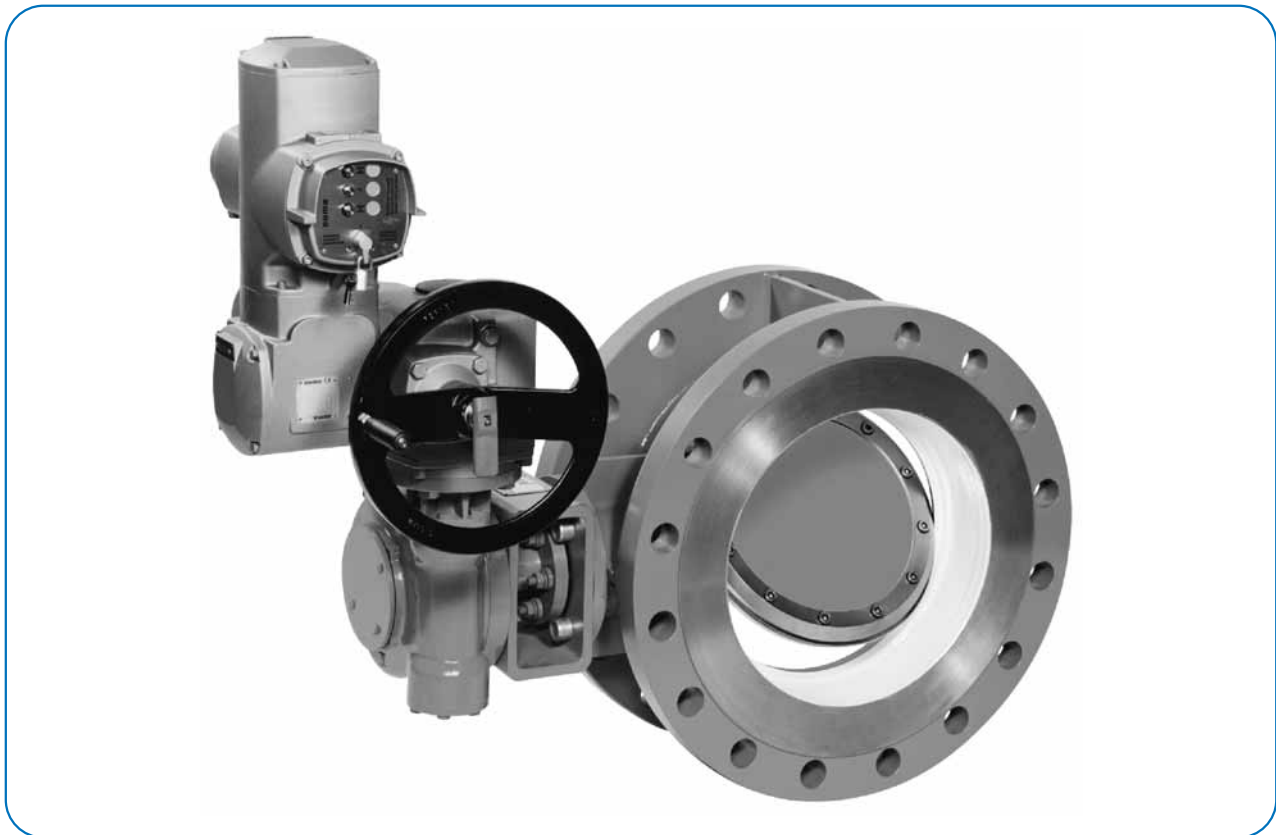
DN	PN	L	A	RAK 160/...-H					Gewicht / Weight ≈ [kg]	RAK 160/...-E								Gewicht / Weight ≈ [kg]
				B	H	D	X	B		C	D	E	F	H1	H2	X		
100		64	110	170	155	200	50	15	170	237	160	265	249	100	273	50	41	
125	16	70	120	180	155	200	50	17	190	237	160	265	249	100	273	50	43	
150		76	140	195	155	200	50	21	205	237	160	265	249	100	273	50	47	
200	10	89	160	220	155	200	50	24	230	237	160	265	249	100	273	50	50	
	16	89	160	220	155	200	50	24	230	237	160	265	249	100	273	50	50	
250	10	114	195	245	195	300	63	40	262	237	160	265	249	125	273	63	66	
	16	114	195	245	195	300	63	40	262	237	160	265	249	125	273	63	66	
300	10	114	230	290	200	350	80	53	307	237	160	265	249	130	273	80	79	
	16	114	230	290	200	350	80	53	307	237	160	265	249	130	273	80	92	
350	10	127	275	320	200	350	80	75	337	237	160	265	249	130	273	80	113	
	16	127	275	320	200	350	80	75	337	247	200	282	254	130	275	80	113	
400	10	140	290	355	200	350	80	95	395	237	160	265	249	190	273	100	133	
500	10	152	355	425	280	500	100	167	452	237	160	265	249	190	273	100	205	
600	10	178	420	485	280	500	100	233	515	237	160	265	249	195	273	125	271	
700	10	229	485	540	290	600	125	382	585	247	200	282	254	195	275	125	420	
800	10	241	560	645	340	600	125	503	645	237	160	265	249	275	273	160	543	
900	10	241	630	765	455	500	160	780	720	247	200	282	254	275	275	160	820	
1000	10	300	685	820	455	500	160	1063	775	237	160	265	249	340	273	200	1103	
1200	10	350	830	915	540	500	200	1600	930	247	200	282	254	400	275	250	1640	

Baumaße für Ausführung mit Pneumatik-Antrieb auf Anfrage
Overall dimensions for pneumatic actuator version upon request


Werkstoffe / Materials

Pos / Item	Benennung	Designation	Werkstoff / Material	Werkstoff-Nr. / Material-No.
1	Gehäuse	Body	EN-GJS-400-15 (GGG 40)	EN-JS1030
2	Klappenscheibe	Butterfly disc	EN-GJS-400-15 (GGG 40)	EN-JS1030
3	Haltering	Holding-ring	S235JR (St 37-2)	1.0037
4	Sk.-Schraube	Hex.-head screw	A2-70	-
4.1	Gewindestift	Threaded pin	A2-70	-
5	Kegelstift	Tapered pin	X20Cr13	1.4021
5.1	Gewindestift	Threaded pin	A2-70	-
6	Antriebswelle	Drive shaft	X20Cr13	1.4021
7	Lagerzapfen	Shaft	X20Cr13	1.4021
8	Lagerdeckel	cover	EN-GJS-400-15 (GGG 40)	EN-JS1030
9	Geteilter Ring	Ring	G-CuSn10	2.1050
10	Haltescheibe	Holding disk	G-CuSn10	2.1050
11	Lagerbuchse	Bush	Bronze/PTFE-Sinter	-
12	Stützring	Supporting-ring	PTFE/GF	-
13	O-Ring	O-ring	Perbunan	-
14	Klappendichtung	Sealing element	Perbunan	-
15	Sk.-Schraube	Hex.-head screw	8.8 verzinkt / zinc coated	-
16	Senkschraube	Flat head screw	A2-70	-
17	Sk.-Schraube	Hex.-head screw	8.8 verzinkt / zinc coated	-
18	Schneckengetriebe	Worm gear		

Die beschriebenen Armaturen entsprechen in Ihrer Konstruktion, ihren Abmessungen, Gewichten und Werkstoffen dem derzeitigen Stand der Technik. Änderungen im Zuge der Weiterentwicklung, sowie die Verwendung gleich- oder höherwertiger Werkstoffe bleiben vorbehalten. Für eventuelle Schreib- oder Übersetzungsfehler übernehmen wir keine Haftung. The construction, the measurements and the weights of the described valves represent the current technical standards. We reserve the right to change the technical details and to use materials of equivalent and higher quality. We cannot be held responsible for any printing or translation errors that might be found in this catalogue.



„TRI-EX“-Absperrklappe metalledicht, PN 10 bis PN 40, t = -200°C bis +450°C

zum Einschweißen oder mit Flanschen, für Betriebsdrücke bis zu 40 bar.
 Klappenscheibe doppeltezzentrisch gelagert, Sitzgeometrie „trizentrisch“ und damit verschleiß- und klemmfrei dichtschießend.
 Strömungsgünstige Klappenscheibe, geeignet zum Absperrren und Regeln.

Gehäuse und Scheibe aus unlegiertem oder legiertem Stahl, einteilige Welle mit wartungsarmer Stopfbuchse aus Grafit.
 Gehäusesitz und austauschbare Lamellen-Dichtung korrosionsbeständig aus hochlegiertem Stahl.

„TRI-EX“-Butterfly valve metal/metal-sealing, class 150 to 600, t = -200°C to +450°C

Connections welded or flanged, for cryogenic and high-temperature and design pressure up to 40 bar.
 Disc design double-eccentric, the “tricentric” seat-geometry tightens in both directions without wearing and galling.
 For shut-off and control service.

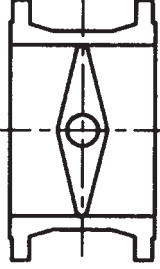
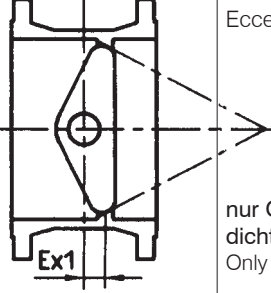
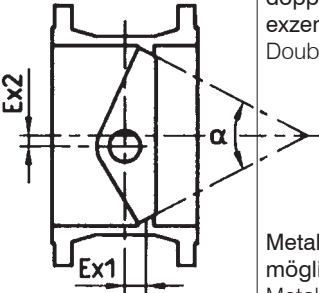
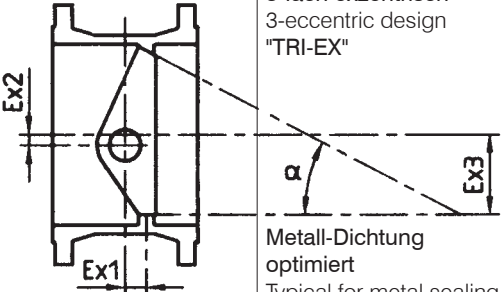
Body and disc made of carbon - low or high alloyed steel, stuffing box with graphite packing.
 Shaft, body and the interchangeable lamellar seal in the disc made of stainless steel.

Lieferprogramm / Scope of supply

Bestell-Nr. Order-no.	Anschluss End connection	DN Nominal Ø	PN / Class bis / Up to	pb, [bar] Maximum	Baulänge Face-to-face dimension
mit Handrad / Manual AK110F-H	mit Flansch Flanged	100 - 600	PN 40 / Class 300	40	EN558-2 ANSI-B16.47
mit E-Antrieb / Electric AK110F-E		900 - 1200	PN 25 / Class 300	25	
			PN 16 / Class 150	16	
			PN 10 / Class 150	10	
mit Handrad / Manual AK110E-H	zum Einschweißen Butt welded	100 - 600	PN 40 / Class 300	40	EN558-2 ANSI-B16.47
mit E-Antrieb / Electric AK110E-E		900 - 1200	PN 25 / Class 300	25	
			PN 16 / Class 150	16	
			PN 10 / Class 150	10	

Das optimale Dichtprinzip: „TRI-EX“

High performance design:

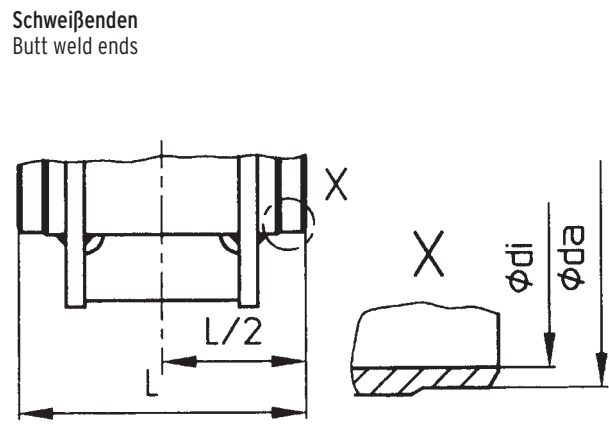
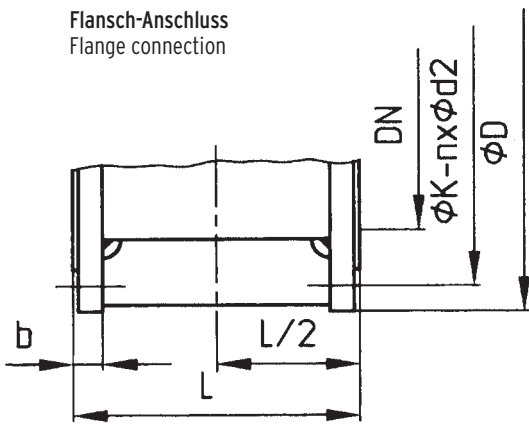
System	Typ / Sitz-Dichtung Type / seat material	Dauertemperatur Service-temperature	Reibung im Sitz Friction in the seat	Verschleiß im Sitz Wearing in the seat
	zentrische Klappe Centric design nur Gummi- dichtung möglich Only soft sealing possible	bis / Up to 100°C	bei 100% des Stellwinkels At 100% of disc operation	sehr hoch Very high
	exzentrische Klappe Eccentric design nur Gummi- dichtung möglich Only soft sealing possible	bis / Up to 130°C	bei 30% des Stellwinkels At 30% of disc operation	gering Low
	doppelt exzentrische Klappe Double-eccentric design Metall-Dichtung möglich Metal sealing is possible	bis / Up to 350°C	bei 10% des Stellwinkels At 10% of disc operation	hoch (für Metall-Sitz) High (for metal seat)
	3-fach exzentrisch 3-eccentric design "TRI-EX" Metall-Dichtung optimiert Typical for metal sealing	bis / Up to 450°C	bei <1% des Stellwinkels At <1% of disc operation	kein Verschleiß No wear (nur Anpressen) (Compression only)

Vorteile des „TRI-EX“-Prinzips:

- Keine Sitzreibung: Erst unmittelbar in der ZU-Stellung berühren sich die Dichtflächen, das Schließmoment des Antriebs erzeugt dann die notwendige Flächenpressung zum dichten Schließen.
- Der Antriebsbedarf ist gegenüber rein doppelt-exzentrischen Klappen deutlich reduziert.
- Kein Klemmen bei Temperaturwechseln in ZU-Stellung. Der Sitz bleibt elastisch nachgiebig und dicht.

Advantages of the "TRI-EX"-system:

- No wearing: Metal-to-metal seat system prevents rubbing. Shuts tight with seat compression by actuator torque.
- Prevents friction in the seat and allows small actuator units.
- Elastic seat elements are self-compensating for temperature variances.



Normmaße entsprechen dem derzeitigen Stand der Technik, Gewichte sind Richtwerte. Die Änderung bleibt vorbehalten.
 All dimensions according to the actual standards. Weight is approximate. We reserve the right of revision.

Baulängen / Face-to-face dimensions

Anschluss	Connection	Norm	DN	100	125	150	200	250	300	350	400	450	500	600	700	800	900	1000	1200
Flansche	Flanged	EN558-2-14	L	190	200	210	230	250	270	290	310	330	350	390	430	470	510	550	630
Schweißenden	Butt welding ends	EN558-2-14	L	190	200	210	230	250	270	290	310	330	350	390	430	470	510	550	630

Flansch-Anschluss / Flanged connection

PN	DN	100	125	150	200	250	300	350	400	450	500	600	700	800	900	1000	1200
16 DIN 2633	D	220	250	285	340	405	460	520	580	640	715	840	910	1025	1125	1255	1485
	b	20	22	22	24	26	28	30	32	34	34	36	36	38	40	42	48
	kØ	180	210	240	295	355	410	470	525	585	650	770	840	950	1050	1170	1390
	n	8	8	8	12	12	12	16	16	20	20	20	24	24	28	28	32
	d2	18	18	22	22	26	26	26	30	30	33	36	36	39	39	42	48
25 DIN 2634	D	235	270	300	360	425	485	555	620	670	730	845	960	1085	1185	1320	-
	b	24	26	28	30	32	34	38	40	42	44	46	46	50	54	58	-
	kØ	190	220	250	310	370	430	490	550	600	660	770	875	990	1090	1210	-
	n	8	8	8	8	12	16	16	16	20	20	20	24	24	28	28	-
	d2	22	26	26	26	30	30	33	36	36	36	39	42	48	48	56	-
40 DIN 2635	D	235	270	300	375	425	515	580	650	685	755	-	-	-	-	-	-
	b	24	26	28	34	32	42	46	50	52	52	-	-	-	-	-	-
	kØ	190	220	250	320	370	450	510	585	610	670	-	-	-	-	-	-
	n	8	8	8	12	12	16	16	16	20	20	-	-	-	-	-	-
	d2	22	26	26	30	33	33	36	39	39	42	-	-	-	-	-	-

Flansche PN 10 und PN 63 auf Kundenwunsch / Flanges PN 10 and PN 63 ANSI B 16.5 or other standards on request

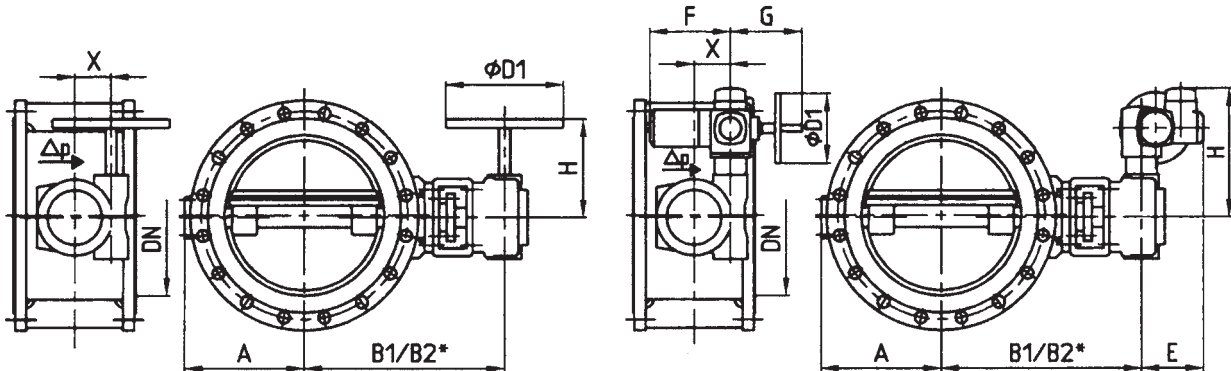
Schweißenden / Butt welding ends DIN 2559-1, Form 22

PN	DN	100	125	150	200	250	300	350	400	450	500	600	700	800	900	1000	1200
16-40	Ø da	115	140	169	219	273	324	356	407	457	508	610	711	813	914,4	1016	1220
	Ø di*)	107	131	158	205	256	302	351	385	433	480	585	686	785	894,4	996	1195

*) größere Ø di nach Kundenwunsch / Ø di larger on request

Gewicht [kg] / Weight [kg]

PN		DN	100	125	150	200	250	300	350	400	450	500	600	700	800	900	1000	1200
16	Hand	Manual	35	38	61	66	108	160	175	330	350	510	740	1050	1620	1960	2570	3780
	E-Antrieb	Electric	59	62	85	99	132	185	200	355	475	540	770	1080	1670	2030	2630	3840
25	Hand	Manual	44	48	67	104	132	195	270	390	490	650	850	1620	2040	2420	3060	4780
	E-Antrieb	Electric	68	72	91	128	156	220	295	415	515	680	890	1650	2100	2480	3130	4850



*B1: $t < 250^{\circ}\text{C}$ / B2: $t \geq 250^{\circ}\text{C}$

A, B1 / B2, X wie Klappe mit Handrad / Identical to manual gear

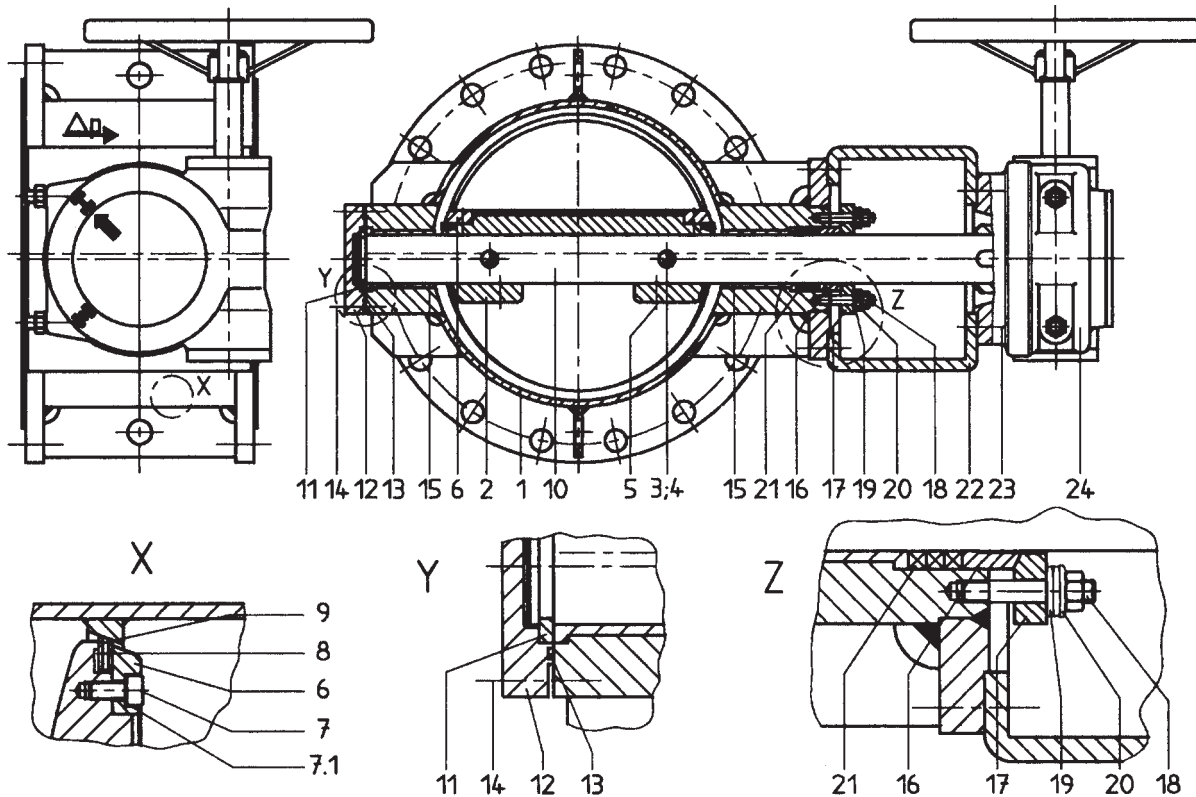
Baumaße ($\pm 10\%$) und Werkstoffe entsprechen dem derzeitigen Stand der Technik, die Weiterentwicklung bleibt vorbehalten.
 Overall dimensions ($\pm 10\%$) according to the current standards. We reserve the right to change technical details or materials.

mit Schneckengetriebe und Handrad / Manual with worm gear

PN	DN	100	125	150	200	250	300	350	400	450	500	600	700	800	900	1000	1200
10/16	A	140	160	180	200	260	290	310	340	390	420	510	550	640	685	711	827
	B1	290	352	414	446	529	572	630	665	689	732	811	862	975	1151	1190	1316
	B2	390	452	514	546	629	672	730	765	789	832	911	962	1075	1251	1290	1416
	H	155	155	195	200	200	200	280	280	290	340	455	540	540	620	620	620
	X	50	50	63	80	80	80	100	100	125	125	160	200	200	200	250	250
16	ØD1	200	200	300	350	350	500	500	500	600	350	500	500	500	500	500	500
	B1	290	352	414	446	529	572	630	665	689	732	811	862	975	1166	1200	1321
	B2	390	452	514	546	629	672	730	765	789	832	911	962	1075	1266	1300	1421
	H	155	155	195	200	200	200	280	290	340	340	455	540	540	620	620	760
	X	50	50	63	80	80	80	100	125	125	125	160	200	200	250	250	315
25	ØD1	200	200	300	350	350	500	500	600	350	500	500	500	500	500	500	600
	A	140	160	180	200	260	290	310	340	390	420	510	560	650	685	711	827
	B1	290	352	414	446	529	600	630	665	689	732	811	887	1015	1176	1205	1351
	B2	390	452	514	546	629	700	730	765	789	832	911	987	1115	1276	1305	1451
	H	155	155	195	200	200	280	280	340	340	455	540	540	620	620	760	860
40	X	50	50	63	80	80	100	100	125	125	160	200	200	250	250	315	400
	ØD1	200	200	300	350	350	500	500	350	350	500	500	500	500	500	600	600
	A	140	160	180	200	260	290	310	340	390	420	510	-	-	-	-	-
	B1	290	354	419	446	557	600	630	665	704	747	836	-	-	-	-	-
	B2	390	454	519	546	657	700	730	765	804	847	936	-	-	-	-	-
40	H	155	195	200	200	280	280	290	455	455	455	540	-	-	-	-	-
	X	50	63	80	80	100	100	125	160	160	160	200	-	-	-	-	-
	ØD1	200	300	350	350	500	500	600	500	500	500	500	-	-	-	-	-

mit Schneckengetriebe und E-Antrieb (AUMA) / With electric actuator (AUMA)

PN	DN	100	125	150	200	250	300	350	400	450	500	600	700	800	900	1000	1200	
10	E	237	237	237	237	247	237	237	237	247	237	247	247	247	247	285	247	
	F	265	265	265	265	282	265	265	265	282	265	282	282	282	282	384	282	
	G	249	249	249	249	254	249	249	249	249	254	249	254	254	254	329	254	
	H	373	373	398	403	405	532	532	537	537	539	613	615	745	745	745	860	960
	ØD1	160	160	160	160	200	160	160	160	160	200	160	200	200	200	315	200	
16	E	237	237	237	237	237	237	237	247	237	237	237	247	285	285	247	285	
	F	265	265	265	265	265	265	265	282	265	265	265	282	384	384	282	384	
	G	249	249	249	249	249	249	249	254	249	249	249	254	329	329	254	329	
	H	373	373	398	403	532	532	537	539	613	613	743	745	860	860	960	1101	
	ØD1	160	160	160	160	160	160	160	160	160	160	160	200	315	315	200	315	
25	E	237	237	237	247	237	237	247	237	237	247	247	285	285	247	285	285	
	F	265	265	265	282	265	265	282	265	265	282	282	384	384	282	384	384	
	G	249	249	249	254	249	249	254	249	249	254	254	329	329	254	329	336	
	H	373	398	398	405	532	537	539	613	613	615	745	860	860	800	1101	1345	
	ØD1	160	160	160	200	160	160	200	160	160	200	200	315	315	200	315	400	
40	E	237	237	237	237	247	247	247	247	237	247	247	-	-	-	-	-	
	F	265	265	265	265	265	282	282	282	265	282	282	-	-	-	-	-	
	G	249	249	249	249	249	254	254	254	249	254	254	-	-	-	-	-	
	H	373	398	403	532	532	539	539	615	743	745	800	-	-	-	-	-	
	ØD1	160	160	160	160	160	200	200	200	160	200	200	-	-	-	-	-	



Werkstoffe / Materials

Pos. Item	Benennung	Designation	Werkstoff / Material					
			bis / Up to 300°C		bis / Up to 400°C		bis / Up to 450°C	
1	Gehäuse	Body	S235JRG2 (RS137-2)	1.0038	P265GH (HII)	1.0425	16Mo3	1.5415
1.1	Gehäusesitz	Body seat	X4CrNi18-10	1.4301	X4CrNi18-10	1.4301	X4CrNi18-10	1.4301
2	Scheibe	Disc	S235JRG2 (RS137-2)	1.0038	P265GH (HII)	1.0425	16Mo3	1.5415
3	Kegelstift	Conic pin	X19CrNi17-2	1.4057	X39CrMo17-1	1.4122	X39CrMo17-1	1.4122
6	Haltering	Retaining ring	S235JRG2 (RS137-2)	1.0038	P265GH (HII)	1.0425	P265GH (HII)	1.0425
7	Schraube	Screw	A4	-	A4	-	A4	-
8*)	Dichtung	Gasket	Grafit + X4CrNiMo17-12-2 1.4401					
9*)	Dichtelement	Seat ring	X6CrNiMoTi17-12-2 1.4571 + Weichstoff					
10	Welle	Shaft	X20Cr13	1.4021	X20Cr13	1.4021	X39CrMo17-1	1.4122
11	Axiallager	Ring	X4CrNi18-10 1.4301 + tenifer					
12	Deckel	Cover	S235JRG2 (RS137-2)	1.0038	16Mo3	1.5415	16Mo3	1.5415
13*)	Dichtung	Gasket	Grafit + X4CrNiMo17-12-2 1.4401					
14	Schraube	Screw	5.6	-	C45E	1.1191	C45E	1.1191
15	Lager	Bush	X4CrNi18-10 1.4301 + tenifer					
16	Stopfbuchse	Stuffing box	X4CrNi18-10	1.4301	X4CrNi18-10	1.4301	X4CrNi18-10	1.4301
17	Schraube	Screw	A4	-	A4	-	A4	-
18	Mutter	Nut	A2	-	A2	-	A2	-
21*)	Packung	Packing	Grafit					
22	Laterne	Yoke	P235T1 (St37)	1.0254	P235T1 (St37)	1.0254	P235T1 (St37)	1.0254
24	Getriebe	Worm gear						

*) empfohlenes Ersatzteil / Recommended spare part

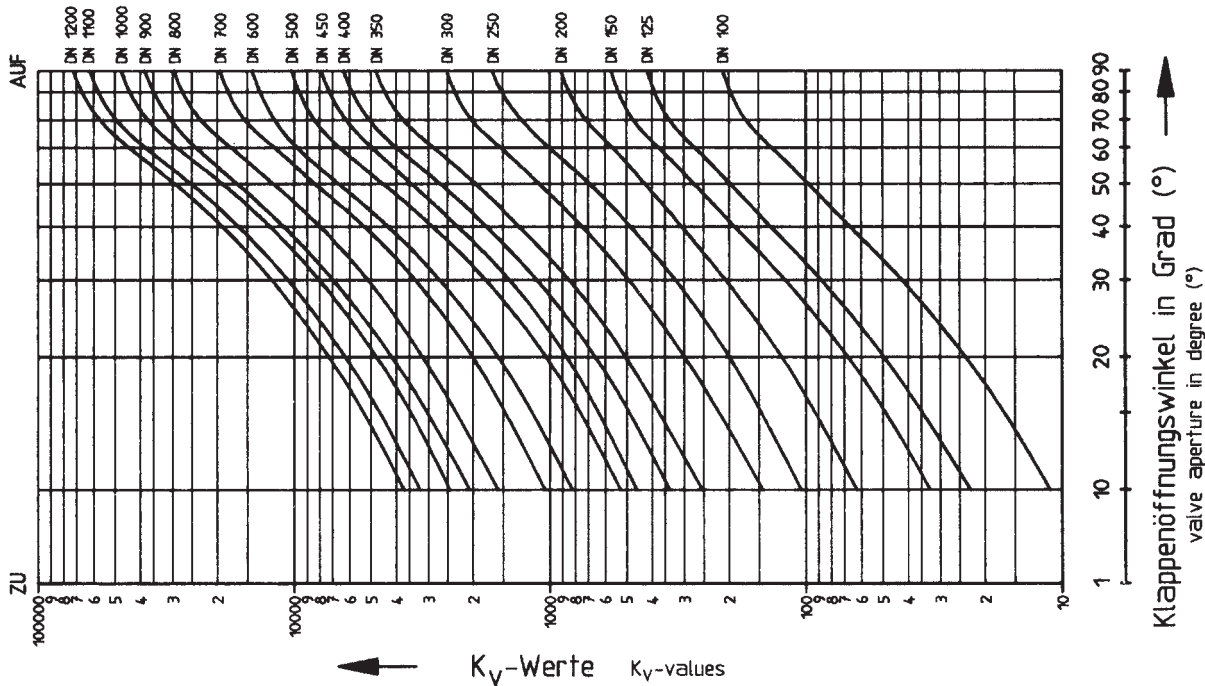
Prüfdrücke und maximal zulässiger Betriebsdruck pb / Test pressure and max. working pressure pb

PN	Werkstoff Material		Prüfdruck Test pressure		pb [bar]											
			Gehäuse Body	Sitz Seat	t=100°C	200°C	250°C	300°C	350°C	400°C	450°C					
16	S235JRG2	1.0038	24	17,6	16	14	13	11								
	P265GH	1.0425			16	14	13	11	9	7						
	16Mo3	1.5415			16	16	15	13	12	11	10					
25	S235JRG2	1.0038	38	27,5	25	20	18	16								
	P265GH	1.0425			25	21	19	16	14	12						
	16Mo3	1.5415			25	25	24	22	20	19	17					
40	S235JRG2	1.0038	60	44,0	40	32	28	24								
	P265GH	1.0425			40	33	30	25	22	20						
	16Mo3	1.5415			40	40	38	35	31	30	26					

Durchfluss-Kennwerte Kvs [m³] / Flow capacity Kvs [m³] (cv - value = 1.15 x Kvs)

PN	DN 100	125	150	200	250	300	350	400	450	500	600	700	800	900	1000	1200
10 / 16	215	415	570	915	1655	3025	5665	7995	8985	13250	17300	20560	41060	45123	55480	81427
25	215	415	570	915	1655	2505	4860	6290	7960	10490	14360	19200	29875	39465	48420	72170
40	215	415	570	915	1460	2430	3770	5335	6850	8770	13090	17800	26950	36586	45961	66832

Regel-Kennlinie Kv [m³] = f (Öffnungswinkel) PN 25 / Control characteristic Kv [m³] = f (disc position) PN 25 (cv - value = 1.15 x Kvs)



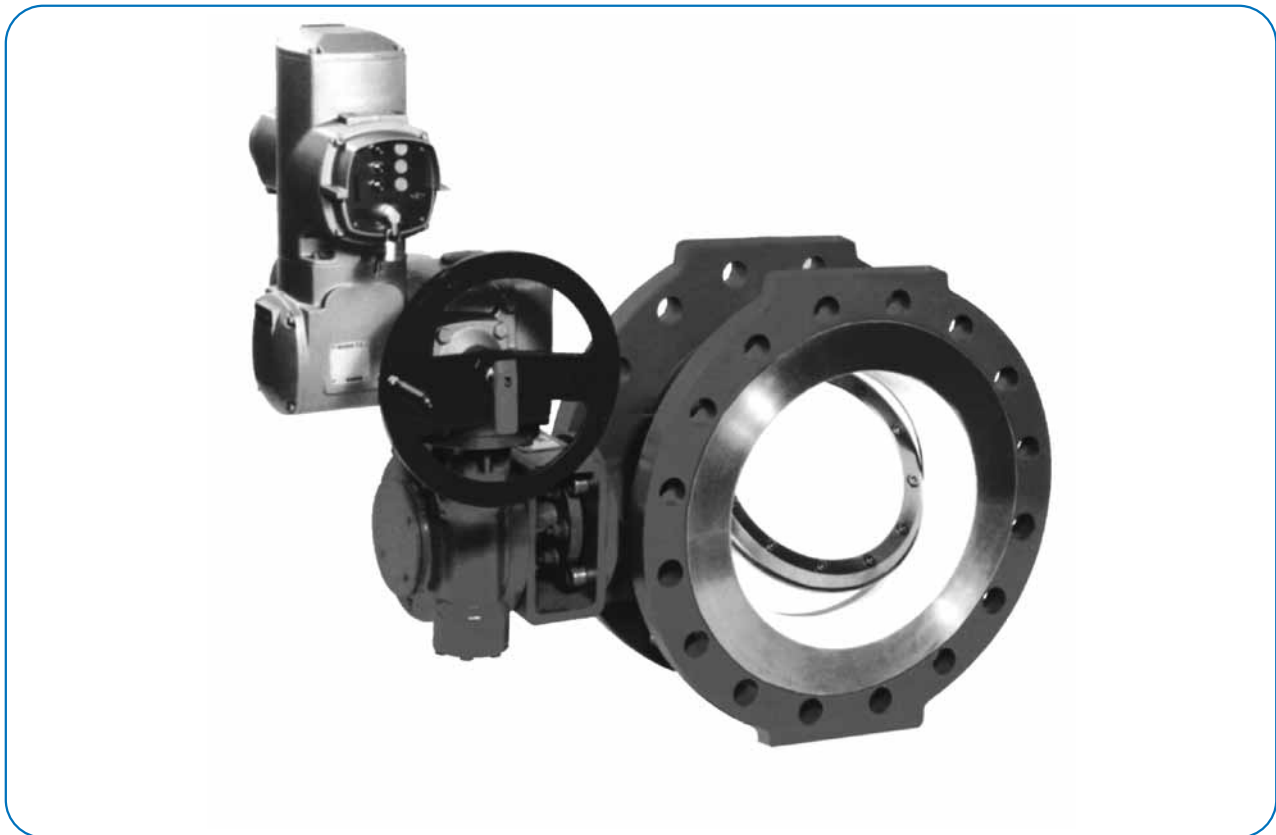
Sonderausführungen:

- andere Werkstoffe wie Edelstahl, Hastelloy und Titan auf Anfrage

Special designs:

- Other materials as stainless steel, hastelloy or titanium on request

Die beschriebenen Armaturen entsprechen in Ihrer Konstruktion, ihren Abmessungen, Gewichten und Werkstoffen dem derzeitigen Stand der Technik. Änderungen im Zuge der Weiterentwicklung, sowie die Verwendung gleich- oder höherwertiger Werkstoffe bleiben vorbehalten. Für eventuelle Schreib- oder Übersetzungsfehler übernehmen wir keine Haftung. The construction, the measurements and the weights of the described valves represent the current technical standards. We reserve the right to change the technical details and to use materials of equivalent and higher quality. We cannot be held responsible for any printing or translation errors that might be found in this catalogue.



„TRI-EX“-Absperrklappe metaldicht, PN 10 bis PN 40, t = -200°C bis +400°C

Armatur mit Flanschen, für Betriebsdrücke bis zu 40 bar.
 Klappenscheibe doppeltezzentrisch gelagert, Sitzgeometrie „trizentrisch“ und damit verschleiß- und klemmfrei dichtschießend.
 Strömungsgünstige Klappenscheibe, geeignet zum Absperrn und Regeln.

Gehäuse und Scheibe aus unlegiertem oder legiertem Stahl, einteilige Welle mit wartungsarmer Stopfbuchse aus Grafit.
 Gehäusesitz und austauschbare Lamellen-Dichtung korrosionsbeständig aus hochlegiertem Stahl.

„TRI-EX“-Butterfly valve metal/metal-sealing, class 150 to 300, t = -200°C to +400°C

Valve with flanges, for cryogenic and high-temperature and design pressure up to 40 bar.
 Disc design double-eccentric, the “tricentric” seat-geometry tightens in both directions without wear and galling.
 For shut-off and control service.

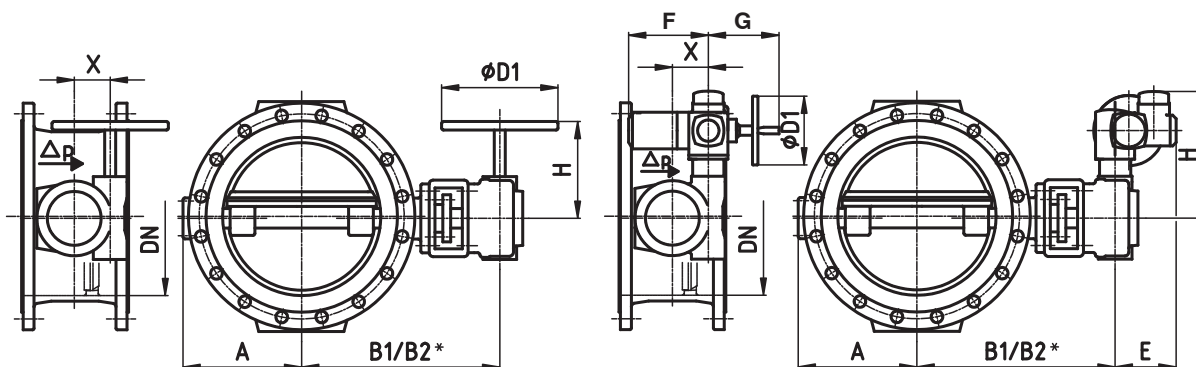
Body and disc made of low or high alloyed carbon steel, stuffing box with graphite packing.
 Shaft, body and the interchangeable lamellar seal in the disc made of stainless steel.

Lieferprogramm / Scope of supply

Bestell-Nr. Order-no.	Anschluss Connection	DN Nominal Ø	PN / Class bis / Up to	pb, [bar] Maximum	Baulänge Face-to-face dimension
mit Handrad / Manual AK115-F-H	mit Flansch Flanged	150	PN 40 / Class 300	40	EN558-2-13 ANSI-B16.47
mit E-Antrieb / Electric AK115-F-E		150 - 600	PN 25 / Class 300	25	
			PN 16 / Class 150	16	
			PN 10 / Class 150	10	

Gewicht [kg] / Weight [kg]

PN	DN	150 / 6"	200 / 8"	250 / 10"	300 / 12"	350 / 14"	400 / 16"	450 / 18"	500 / 20"	600 / 24"
16	Hand Manual	61	66	108	160	175	330	350	510	740
	E-Antrieb Electric	85	99	132	185	200	355	475	540	770
25	Hand Manual	67	104	132	195	270	390	490	650	850
	E-Antrieb Electric	91	128	156	220	295	415	515	680	890



*B1: $t < 250^{\circ}\text{C}$ / B2: $t \geq 250^{\circ}\text{C}$

A, B1 / B2, X wie Klappe mit Handrad / Identical to manual gear

Baumaße ($\pm 10\%$) und Werkstoffe entsprechen dem derzeitigen Stand der Technik, die Weiterentwicklung bleibt vorbehalten.

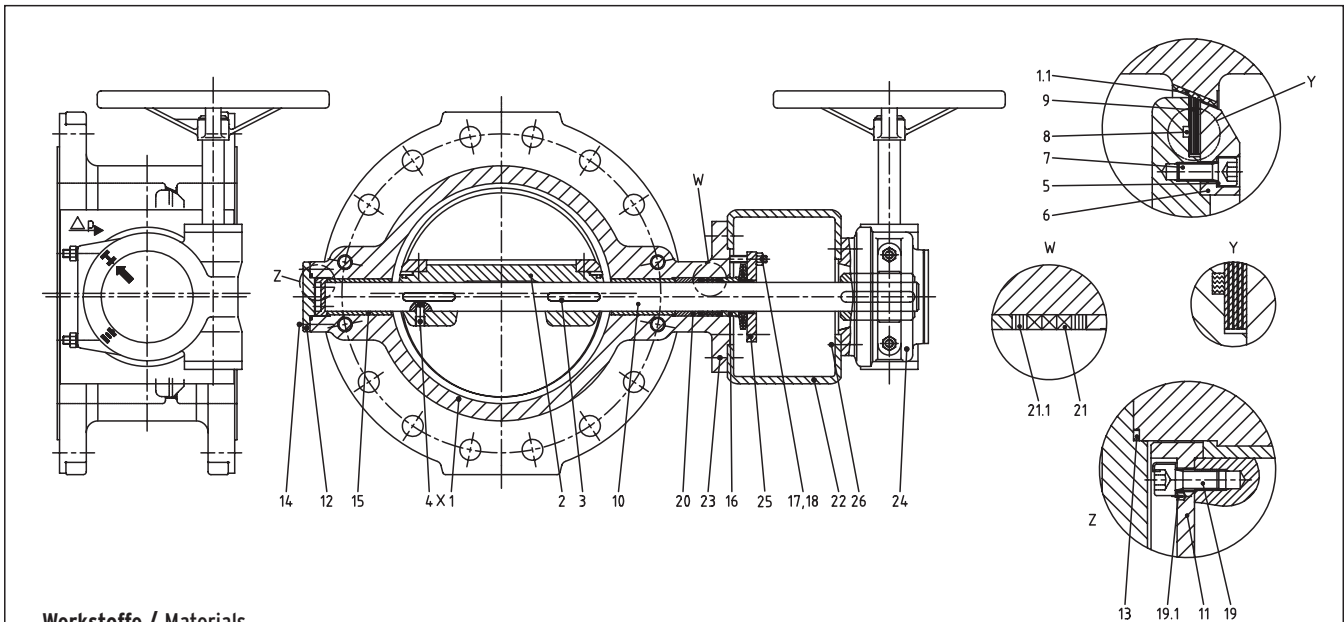
Overall dimensions ($\pm 10\%$) and materials according to the current standards. We reserve the right to change technical details or materials.

mit Schneckengetriebe und Handrad / Manual with worm gear

PN	DN	150 / 6"	200 / 8"	250 / 10"	300 / 12"	350 / 14"	400 / 16"	450 / 18"	500 / 20"	600 / 24"
10/16	A	180	200	260	290	310	340	390	420	510
	B1	414	446	529	572	630	665	689	732	811
	B2	514	546	629	672	730	765	789	832	911
	H	195	200	200	200	280	280	290	340	455
	X	63	80	80	80	100	100	125	125	160
16	ØD1	300	350	350	350	500	500	600	350	500
	B1	414	446	529	572	630	665	689	732	811
	B2	514	546	629	672	730	765	789	832	911
	H	195	200	200	200	280	290	340	340	455
	X	63	80	80	80	100	125	125	125	160
25	ØD1	300	350	350	350	500	600	350	350	500
	A	180	200	260	290	310	340	390	420	510
	B1	414	446	529	600	630	665	689	732	811
	B2	514	546	629	700	730	765	789	832	911
	H	195	200	200	280	280	340	340	455	540
40	X	63	80	80	100	100	125	125	160	200
	ØD1	300	350	350	500	500	600	500	500	500
	A	180	200	260	290	310	340	390	420	510
	B1	419	446	557	600	630	665	704	747	836
	B2	519	546	657	700	730	765	804	847	936
	H	200	200	280	280	290	455	455	455	540
	X	80	80	100	100	125	160	160	160	200
	ØD1	350	350	500	500	600	500	500	500	500

mit Schneckengetriebe und E-Antrieb (AUMA) / With electric actuator (AUMA)

PN	DN	150 / 6"	200 / 8"	250 / 10"	300 / 12"	350 / 14"	400 / 16"	450 / 18"	500 / 20"	600 / 24"
10	E	237	237	247	237	237	237	247	237	247
	F	265	265	282	265	265	265	282	265	282
	G	249	249	254	249	249	249	254	249	254
	H	398	403	405	532	532	537	539	613	615
	ØD1	160	160	200	160	160	160	200	160	200
16	E	237	237	237	237	237	247	237	237	237
	F	265	265	265	265	265	282	265	265	265
	G	249	249	249	249	249	254	249	249	249
	H	398	403	532	532	537	539	613	613	743
	ØD1	160	160	160	160	160	160	160	160	160
25	E	237	247	237	237	247	237	237	247	247
	F	265	282	265	265	282	265	265	282	282
	G	249	254	249	249	254	249	249	254	254
	H	398	405	532	537	539	613	613	615	745
	ØD1	160	200	160	160	200	160	160	200	200
40	E	237	237	237	247	247	247	237	247	247
	F	265	265	265	282	282	282	265	282	282
	G	249	249	249	254	254	254	249	254	254
	H	403	532	532	539	539	615	743	745	800
	ØD1	160	160	160	200	200	200	160	200	200



Werkstoffe / Materials

Pos. Item	Benennung	Designation	Werkstoff / Material	
			-10 bis / Up to +400°C	
1	Gehäuse	Body	GP240GH (1.0619)	A 216 WCB
1.1	Gehäusesitz	Body seat	Stellit Nr. 21	Stellit Nr. 21
2	Scheibe	Disc	GP240GH (1.0619)	A 216 WCB
3	Passfeder	Fitting key	X10Cr13 (1.4006)	A182 Gr. F6 a
6	Haltering	Retaining ring	P265GH (HIII) 1.0425	A515 Gr.55
7	Schraube	Screw	A4-70	A276 - 316Ti
8*)	Dichtung	Gasket	Grafit + X4CrNiMo17-12-2 (1.4401)	Grafit + A479 S31600 Typ 316
9*)	Dichtelement	Seat ring	Grafit + X6CrNiMoTi17-12-2 (1.4571)	Grafit + A276 - 316Ti
10	Welle	Shaft	X20Cr13	A276 - Typ 420
11	Axiallager	Ring	X4CrNi18-10 (1.4301) gehärtet	A182 - F304H nitriert
12	Deckel	Cover	P265GH (HIII) (1.0425)	A515 Gr.55
13*)	Dichtung	Gasket	Grafit + X4CrNiMo17-12-2 (1.4401)	Grafit + A479 S31600 Typ 316
14	Schraube	Screw	A2-70	A182 - F304H
15	Lager	Bush	X4CrNi18-10 (1.4301) gehärtet	A182 - F304H nitriert
16	Stopfbuchse	Stuffing box	X4CrNi18-10 (1.4301)	A182 - F304H
17	Schraube	Screw	A4-70	A276 - 316Ti
18	Mutter	Nut	A2	A182 - F304H
21*)	Packung	Packing	Grafit	Grafit
22	Laterne	Yoke	S235JRG2 (RSt 37-2) (1.0038)	A 284 B
24	Getriebe	Worm gear		

*) empfohlenes Ersatzteil / Recommended spare part

Prüfdrücke und maximal zulässiger Betriebsdruck pb / Test pressure and max. working pressure pb

PN	Werkstoff Material	Prüfdruck / Test pressure		pb [bar]					
		Gehäuse / Body	Sitz / Seat	100°C	200°C	250°C	300°C	350°C	400°C
16	GP240GH (GS-C25) 1.0619	24	17,6	16	14	13	11	9	7
25		38	27,5	25	21	19	16	14	12
40		60	44,0	40	33	30	25	22	20

Die beschriebenen Armaturen entsprechen in Ihrer Konstruktion, ihren Abmessungen, Gewichten und Werkstoffen dem derzeitigen Stand der Technik. Änderungen im Zuge der Weiterentwicklung, sowie die Verwendung gleich- oder höherwertiger Werkstoffe bleiben vorbehalten. Für eventuelle Schreib- oder Übersetzungsfehler übernehmen wir keine Haftung. The construction, the measurements and the weights of the described valves represent the current technical standards. We reserve the right to change the technical details and to use materials of equivalent and higher quality. We cannot be held responsible for any printing or translation errors that might be found in this catalogue.

auf Wunsch auch
mit DIN-DVGW-Zulassung

On request
with DIN-DVGW approval



Absperrklappe mit Getriebe und Handrad,

aus Sphäroguss, weichdichtend,
dichtschließend, mit strömungsgünstig ausgebildeter, **doppelsexzentrisch** gelagerter Klappenscheibe,
leicht auswechselbarem, endlosem Klappendichtelement und Haltering.
Wellen in Gleitlagern laufend, Wellenabdichtung durch O-Ringe.
Flanschanschlussmaße und Bohrungen nach DIN 2501.
Getriebegehäuse aus hochwertigem Gusseisen, mit Anzeigevorrichtung „Auf - Zu“ am Getriebe.

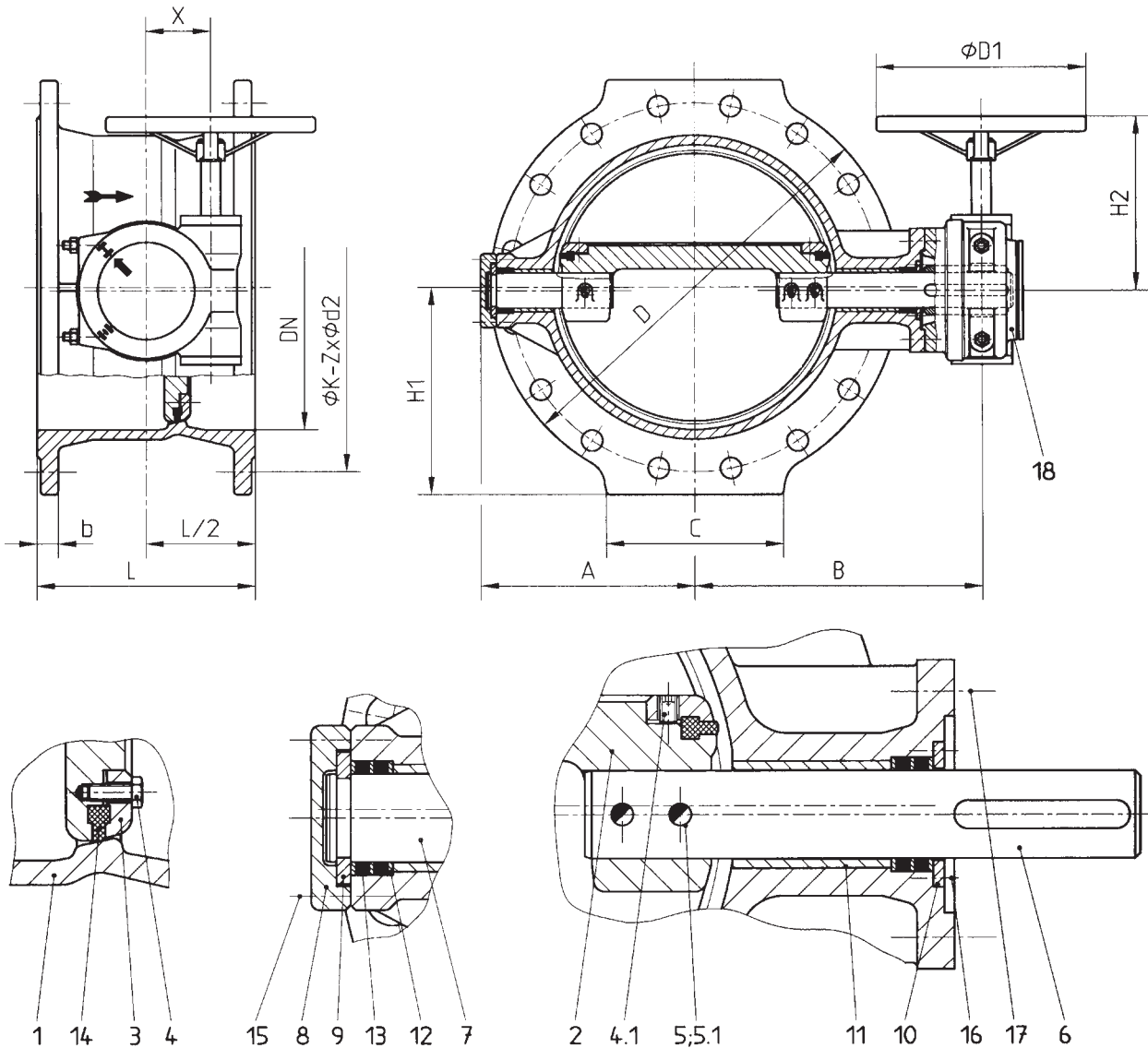
Butterfly valve with gear and handwheel,

of ductile cast iron, soft seated,
tight, with **double eccentric** valve disc, easily interchangeable, endless sealing element and retaining ring.
Shafts in slide bearings running, shaft sealing by means of O-rings.
Flanges acc. to DIN 2501. Gear box made of cast iron, with indicator "open - closed" on gear box.

Bestell-Nr. Order-no.	DN	PN	Flanschmaße Flange dimensions	Gehäusewerkstoff Body material	Werkstoff-Nr. Material-No.	Dichtelemente Sealing
AK 120/6	900-2000	6	PN 10	EN-GJS-400-15 (GGG 40)	EN-JS1030	Perbunan
AK 120/10	200-1800	10	PN 10	EN-GJS-400-15 (GGG 40)	EN-JS1030	Perbunan
AK 120/16	100-1200	16	PN 16	EN-GJS-400-15 (GGG 40)	EN-JS1030	Perbunan
AK 120-G-10*	200-500	10	PN 10	EN-GJS-400-15 (GGG 40)	EN-JS1030	Perbunan*
AK 120-G-16*	150-500	16	PN 16	EN-GJS-400-15 (GGG 40)	EN-JS1030	Perbunan*

* DIN-DVGW geprüfte und zugelassene Ausführung

* DIN-DVGW tested and approved design



Werkstoffe / Materials

Pos / Item	Benennung	Designation	Werkstoff / Material	Werkstoff-Nr. / Material-No.
1	Gehäuse	Body	EN-GJS-400-15 (GGG 40)	EN-JS1030
2	Klappenscheibe	Butterfly disc	EN-GJS-400-15 (GGG 40)	EN-JS1030
3	Haltering	Holder-ring	S235JR (St 37-2)	1.0037
4	Sk.-Schraube	Hex.-head screw	A2-70	-
4.1	Gewindestift	Threaded pin	A2-70	-
5	Kegelstift	Tapered pin	X20Cr13	1.4021
5.1	Gewindestift	Threaded pin	A2-70	-
6	Antriebswelle	Drive shaft	X20Cr13	1.4021
7	Lagerzapfen	Shaft	X20Cr13	1.4021
8	Lagerdeckel	cover	EN-GJS-400-15 (GGG 40)	EN-JS1030
9	Geteilter Ring	Ring	G-CuSn10	2.1050
10	Haltescheibe	Holder disk	G-CuSn10	2.1050
11	Lagerbuchse	Bush	Bronze/PTFE-Sinter	-
12	Stützring	Supporting-ring	PTFE/GF	-
13	O-Ring	O-ring	Perbunan	-
14	Klappendichtung	Sealing element	Perbunan	-
15	Sk.-Schraube	Hex.-head screw	8.8 verzinkt / zinc coated	-
16	Senkschraube	Flat head screw	A2-70	-
17	Sk.-Schraube	Hex.-head screw	8.8 verzinkt / zinc coated	-
18	Schneckengetriebe	Worm gear		

Verwendungsbereich / Operating conditions

DN	PN	Zul. Betriebsdruck in bar Max. working pressure in bar	Zul. Betriebstemperatur in °C ¹⁾ für Perbunan-Dichtungen Max. working temperature in °C ¹⁾ for Perbunan-sealing elements	Zul. Durchflussgeschwindigkeit bei Wasser m/s, bei max. Δp ²⁾ Max. Flow speed for water m/s for max. Δp ²⁾	Prüfdrücke mit Wasser in bar Test pressures with water in bar	
					Im Gehäuse At body	Im Abschluss At seat
900-2000	6	6	70	2,5	9	6,6
200-1800	10	10	70	3	15	11,0
100-1200	16	16	70	4	24	17,6

- 1) Bei Perbunan-Dichtelementen, bei anderen Dichtelementen (EPDM, Viton, PTFE) sind, je nach Medium, höhere Temperaturen zulässig
1) For Perbunan-sealing elements, higher temperatures are allowed in case of other sealing elements (EPDM, Viton, PTFE); depending on the medium
2) Bei niedrigerem Betriebsdruck sind höhere Geschwindigkeiten zulässig
2) Higher speeds are allowed in case of lower working pressure

Oberflächenschutz / Surface protection

DN	
100-800	Elektrostatische Kunststoffbeschichtung (EKB) oxidrot Electrostatic epoxy resin coating, oxide red
900-2000	Epoxyharzbeschichtung, oxidrot Epoxy resin coating, oxide red

Baumaße und Gewichte / Dimensions and weights

DN	PN	L	A	B	C	D	K	Z	d2	b	X	D1	H1	H2	Gewicht / Weight ≈ [kg]
100	16	190	110	170	100	220	180	8	19	19	50	200	114	155	25
125		200	120	180	110	250	210	8	19	19	50	200	129	155	29
150		210	140	195	150	285	240	8	22	19	50	200	147	155	35
200	10	230	160	220	160	340	295	8	22	20	50	200	175	155	44
	16	230	160	220	160	340	295	12	22	20	50	200	175	155	44
250	10	250	195	245	180	400	350	12	22	22	63	300	205	195	66
	16	250	195	245	180	400	355	12	26	22	63	300	205	195	66
300	10	270	230	290	200	455	400	12	22	25	80	350	232	200	86
	16	270	230	290	200	455	410	12	26	25	80	350	232	200	86
350	10	290	275	320	225	520	460	16	22	25	80	350	265	200	124
	16	290	275	320	225	520	470	16	26	27	80	350	265	200	124
400	10	310	290	355	250	565	515	16	26	25	80	350	288	200	146
	16	310	300	360	250	580	525	16	30	28	80	350	295	200	200
500	10	350	355	425	300	670	620	20	26	27	100	500	340	280	242
	16	350	370	435	300	715	650	20	33	32	100	500	362	280	330
600	10	390	420	485	330	780	725	20	30	30	100	500	395	280	320
	16	390	435	505	330	840	770	20	36	36	125	600	425	290	455
700	10	430	485	540	400	895	840	24	30	33	125	600	455	290	515
	16	430	510	595	400	910	840	24	36	40	125	600	460	340	690
800	10	470	560	645	450	1015	950	24	33	35	125	600	515	340	660
	16	470	580	715	450	1025	950	24	39	43	160	500	520	455	975
900	6	510	630	720	550	1115	1050	28	33	38	160	500	562	455	850
	10	510	630	765	550	1115	1050	28	33	38	160	500	562	455	980
	16	510	635	770	550	1125	1050	28	39	47	200	500	570	540	1250
1000	6	550	685	820	600	1230	1160	28	36	40	160	500	630	455	1200
	10	550	685	820	600	1230	1160	28	36	40	160	500	630	455	1300
	16	550	730	860	600	1255	1170	28	42	50	200	500	635	540	1650
1200	6	630	830	915	700	1455	1380	32	39	45	200	500	740	540	1820
	10	630	830	915	700	1455	1380	32	39	45	200	500	740	540	1950
	16	630	855	950	700	1485	1390	32	49	57	250	500	750	620	2450
1400	6	710	955	1035	800	1675	1590	36	42	46	200	500	845	540	2550
	10	710	955	1050	800	1675	1590	36	42	46	250	500	845	620	2750
	16	710	975	1130	800	1685	1590	36	48	60	315	600	850	760	3650
1600	6	790	1045	1245	900	1915	1820	40	48	49	250	500	965	620	3700
	10	790	1045	1265	900	1915	1820	40	48	49	250	500	965	620	4050
	16	790	1150	1285	900	1930	1820	40	56	65	315	600	970	760	5850
1800	6	870	1200	1405	1000	2115	2020	44	48	52	250	500	1065	620	4900
	10	870	1200	1440	1000	2115	2020	44	48	52	315	600	1065	760	5450
2000	6	950	1350	1545	1100	2325	2230	48	48	55	315	600	1170	760	6450

Antriebsvarianten
 Drive variants

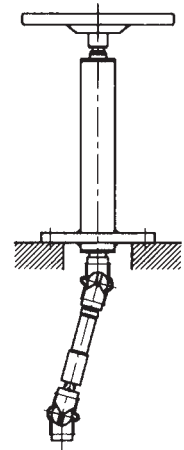
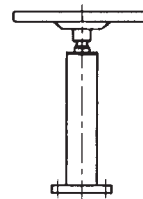
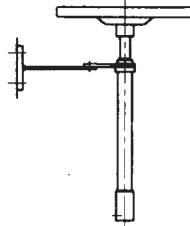
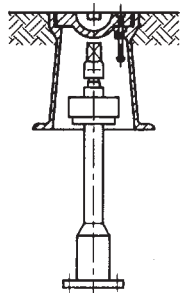
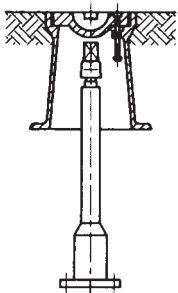
Einbaugarnitur
 ohne Zeigerwerk
 Set for underground
 installation without
 position indicator

Einbaugarnitur
 mit Zeigerwerk
 Set for underground installation
 with position indicator

Spindelverlängerung
 mit Lager
 Spindle extension
 with bearing

Spindelverlängerung
 mit Schutzrohr
 Spindle extension
 with protection pipe

Flursäule mit Handrad
 Column with handwheel

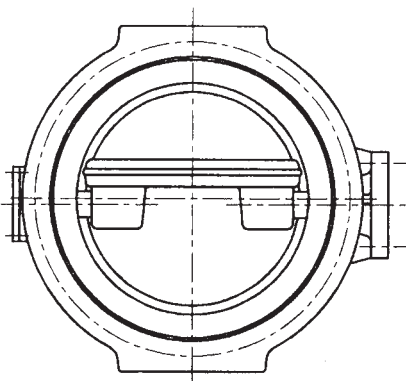


Kettenrad
 Chain wheel

Handrad
 Handwheel

Vierkantschoner
 Square cap

Kupplungshülse
 Coupling sleeve



Stellanzeige/ position indication
 Endschalter/ limit switch

Schneckengetriebe
 Worm gear

Die beschriebenen Armaturen entsprechen in Ihrer Konstruktion, ihren Abmessungen, Gewichten und Werkstoffen dem derzeitigen Stand der Technik. Änderungen im Zuge der Weiterentwicklung, sowie die Verwendung gleich- oder höherwertiger Werkstoffe bleiben vorbehalten. Für eventuelle Schreib- oder Übersetzungsfehler übernehmen wir keine Haftung. The construction, the measurements and the weights of the described valves represent the current technical standards. We reserve the right to change the technical details and to use materials of equivalent and higher quality. We cannot be held responsible for any printing or translation errors that might be found in this catalogue.



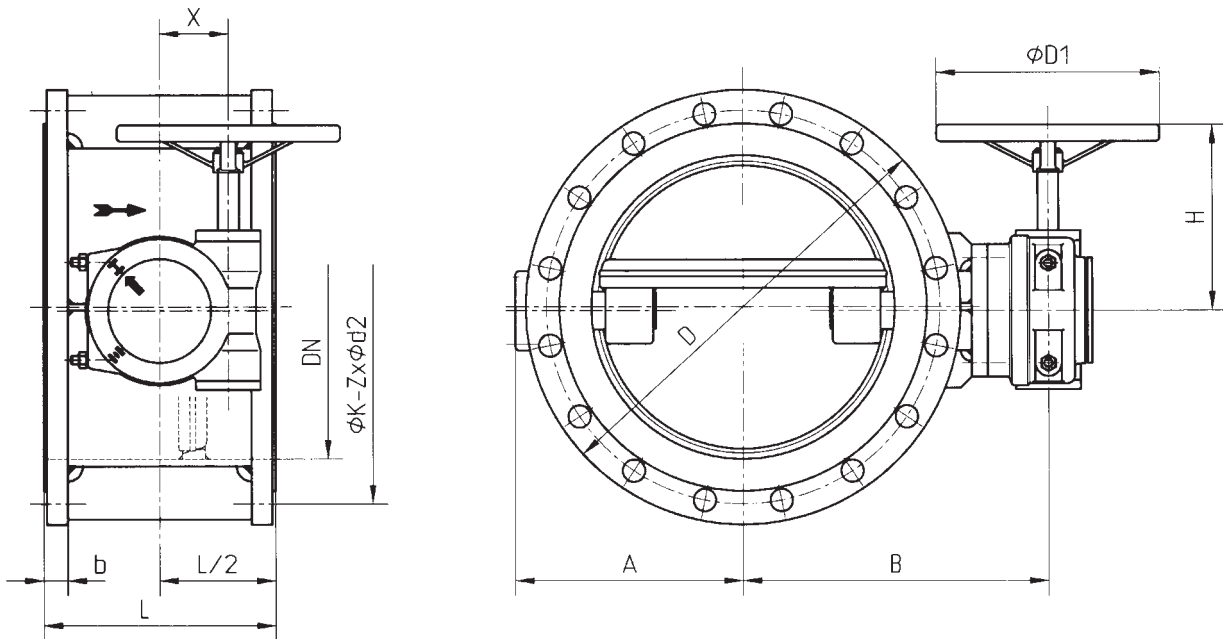
Absperrklappe mit Getriebe und Handrad,

aus Stahl geschweißt, weichdichtend,
 dichtschießend, mit strömungsgünstig ausgebildeter, **doppelsexzentrisch** gelagerter Klappenscheibe,
 leicht auswechselbarem, endlosem Klappendichteelement und Haltering.
 Wellen in Gleitlagern laufend, Wellenabdichtung durch O-Ringe.
 Flanschanschlussmaße und Bohrungen nach DIN 2501.
 Getriebegehäuse aus hochwertigem Gusseisen, mit Anzeigevorrichtung „Auf - Zu“ am Getriebe.

Butterfly valve with gear and handwheel,

of steel in welded, soft seated,
 tight, with **double eccentric** valve disc, easily interchangeable, endless sealing element and retaining ring.
 Shafts in slide bearings running, shaft sealing by means of O-rings.
 Flanges acc. to DIN 2501. Gear box made of cast iron, with indicator "open -closed" on gear box.

Bestell-Nr. Order.-no.	DN	PN	Flanschmaße Flange dimensions	Gehäusewerkstoff Body material	Werkstoff-Nr. Material-No.	Dichtelemente Sealing
AK 125/6	900-2000	6	PN 10	S235JRG2 (RSt 37-2)	1.0038	Perbunan
AK 125/10	200-1800	10	PN 10	S235JRG2 (RSt 37-2)	1.0038	Perbunan
AK 125/16	100-1600	16	PN 16	S235JRG2 (RSt 37-2)	1.0038	Perbunan
AK 125/25	100-1000	25	PN 25	S235JRG2 (RSt 37-2)	1.0038	Perbunan
AK 125/40	150-900	40	PN 40	S235JRG2 (RSt 37-2)	1.0038	Perbunan



Baumaße und Gewichte / Dimensions and weights

DN	PN	L	A	B	D	K	Z	d2	b	X	D1	H	Gewicht / Weight ≈ [kg]
100	16	190	110	170	220	180	8	18	20	50	200	155	25
125		200	120	180	250	210	8	18	22	50	200	155	31
150		210	140	195	285	240	8	22	22	22	50	200	155
200	10	230	160	220	340	295	8	22	24	50	200	155	51
	16	230	160	220	340	295	12	22	24	50	200	155	51
250	10	250	195	245	395	350	12	22	26	63	300	195	62
	16	250	195	245	405	355	12	26	26	63	300	195	63
300	10	270	230	290	445	400	12	22	26	80	350	200	90
	16	270	230	290	460	410	12	26	28	80	350	200	90
350	10	290	275	320	505	460	16	22	26	80	350	200	120
	16	290	275	320	520	470	16	26	30	80	350	200	130
400	10	310	290	355	565	515	16	26	26	80	350	200	160
	16	310	300	360	580	525	16	30	32	80	350	200	190
500	10	350	355	425	670	620	20	26	28	100	500	280	260
	16	350	370	435	715	650	20	33	34	100	500	280	310
600	10	390	420	485	780	725	20	30	28	100	500	280	350
	16	390	435	505	840	770	20	36	36	125	600	290	440
700	10	430	485	540	895	840	24	30	30	125	600	290	530
	16	430	510	595	910	840	24	36	36	125	600	340	660
800	10	470	560	645	1015	950	24	33	32	125	600	340	690
	16	470	580	715	1025	950	24	39	38	160	500	455	910
900	6	510	630	720	1115	1050	28	33	26	160	500	455	820
	10	510	630	765	1115	1050	28	33	34	160	500	455	950
	16	510	635	770	1125	1050	28	39	40	200	500	540	1220
1000	6	550	685	820	1230	1160	28	36	26	160	500	455	1150
	10	550	685	820	1230	1160	28	36	34	160	500	455	1250
	16	550	730	860	1255	1170	28	42	42	200	500	540	1620
1200	6	630	830	915	1455	1380	32	39	28	200	500	540	1720
	10	630	830	915	1455	1380	32	39	38	200	500	540	1850
	16	630	855	950	1485	1390	32	48	48	250	500	620	2320
1400	6	710	955	1035	1675	1590	36	42	32	200	500	540	2500
	10	710	955	1050	1675	1590	36	42	42	250	500	620	2700
	16	710	975	1130	1685	1590	36	48	52	315	600	760	3200
1600	6	790	1045	1245	1915	1820	40	48	34	250	500	620	3350
	10	790	1045	1265	1915	1820	40	48	46	250	500	620	3700
	16	790	1150	1285	1930	1820	40	56	58	315	600	760	4400
1800	6	870	1200	1405	2115	2020	44	48	36	250	500	620	4300
	10	870	1200	1440	2115	2020	44	48	50	315	600	760	4850
2000	6	950	1350	1545	2325	2230	48	48	38	315	600	760	5540

Verwendungsbereich / Operating conditions

DN	PN	Zul. Betriebsdruck in bar Max. working pressure in bar	Zul. Betriebstemperatur in °C ¹⁾ für Perbunan-Dichtungen Max. working temperature in °C ¹⁾ for Perbunan-sealing elements	Zul. Durchflussgeschwindigkeit bei Wasser m/s, bei max. Δp ²⁾ Max. Flow speed for water m/s for max. Δp ²⁾	Prüfdrücke mit Wasser in bar Test pressures with water in bar	
					Im Gehäuse At body	Im Abschluss At seat
900-2000	6	6	70	2,5	9	6,6
200-1800	10	10	70	3	15	11,0
100-1600	16	16	70	4	24	17,6
100-1000	25	25	70	5	38	27,5
150-900	40	40	70	6	60	44,0

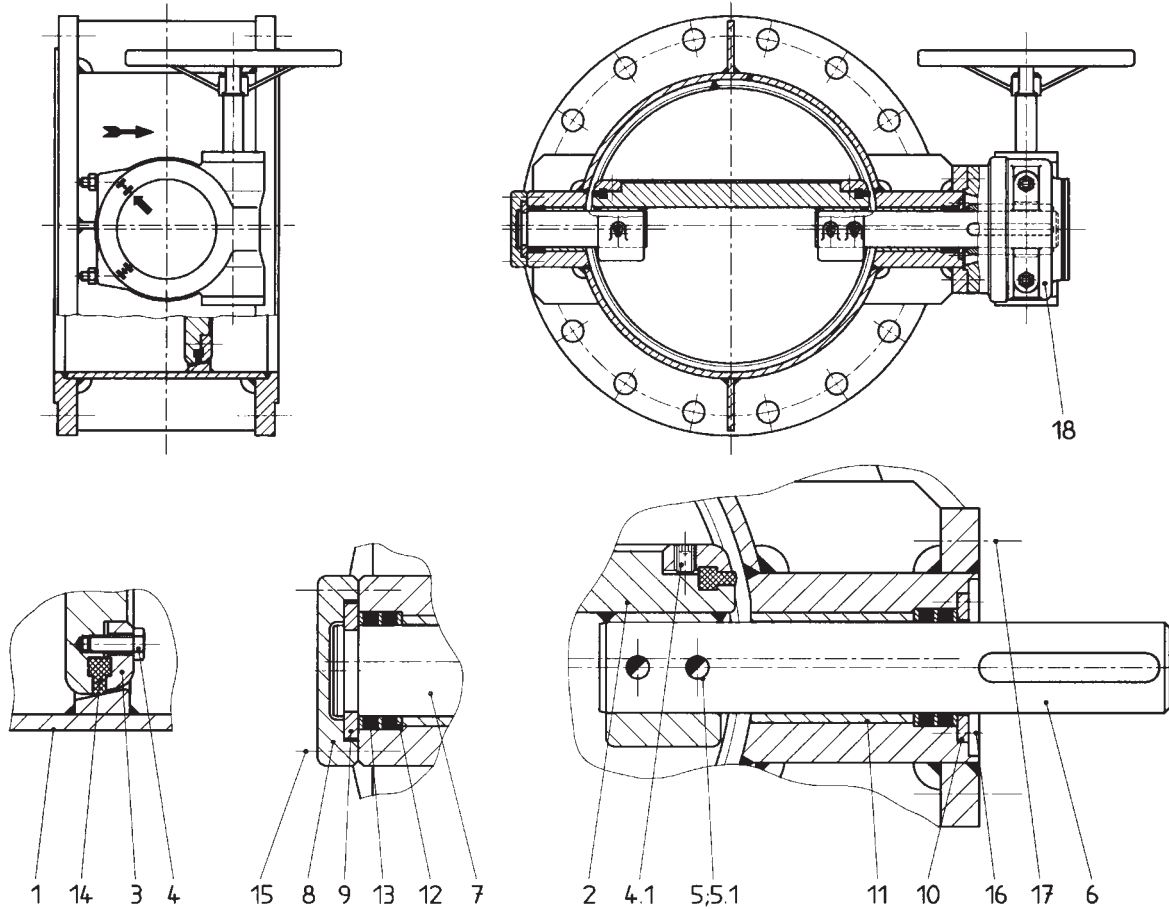
- 1) Bei Perbunan-Dichtelementen, bei anderen Dichtelementen (EPDM, Viton, PTFE) sind, je nach Medium, höhere Temperaturen zulässig
1) For Perbunan-sealing elements, higher temperatures are allowed in case of other sealing elements (EPDM, Viton, PTFE); depending on the medium
2) Bei niedrigerem Betriebsdruck sind höhere Geschwindigkeiten zulässig
2) Higher speeds are allowed in case of lower working pressure

Oberflächenschutz / Surface protection

DN	
100-800	Elektrostatische Kunststoffbeschichtung (EKB) oxidrot Electrostatic epoxy resin coating, oxide red
900-2000	Epoxydharzbeschichtung, oxidrot Epoxy resin coating, oxide red

Baumaße und Gewichte / Dimensions and weights

DN	PN	L	A	B	D	K	Z	d2	b	X	D1	H	Gewicht / Weight ≈ [kg]
100	25	190	105	170	235	190	8	22	24	50	200	155	28
125		200	120	190	270	220	8	26	26	50	200	155	34
150	25	210	140	205	300	250	8	26	28	50	200	155	46
	40	210	150	207	300	250	8	26	28	63	300	195	64
200	25	230	160	232	360	310	12	26	30	63	300	195	63
	40	230	180	257	375	320	12	30	34	80	350	200	78
250	25	250	205	282	425	370	12	30	32	80	350	200	105
	40	250	220	282	450	385	12	33	38	80	350	200	125
300	25	270	250	312	485	430	16	30	34	80	350	200	145
	40	270	255	337	515	450	16	33	42	80	350	200	160
350	25	290	265	357	555	490	16	33	38	80	350	200	215
	40	290	280	400	580	510	16	36	46	100	500	280	235
400	25	310	300	415	620	550	16	36	40	100	500	280	290
	40	310	325	440	660	585	16	39	50	100	500	280	345
500	25	350	380	485	730	660	20	36	44	125	600	290	410
	40	350	420	499	755	670	20	42	52	125	600	340	585
600	25	390	465	550	845	770	20	39	46	160	500	455	620
	40	390	535	605	890	795	20	48	60	160	500	455	775
700	25	430	585	655	960	875	24	42	46	160	500	455	930
	40	430	590	660	995	900	24	48	64	200	500	540	1280
800	25	470	640	705	1085	990	24	48	50	200	500	540	1260
	40	470	675	760	1140	1030	24	56	72	200	500	540	1750
900	25	510	725	815	1185	1090	28	48	54	200	500	540	1780
	40	510	730	825	1250	1140	28	56	76	250	500	620	2380
1000	25	550	775	875	1320	1210	28	56	58	250	500	620	2180


Werkstoffe / Materials

Pos / Item	Benennung	Designation	Werkstoff / Material	Werkstoff-Nr. / Material-No.
1	Gehäuse	Body	S235JRG2 (RSt 37-2)	1.0038
2	Klappenscheibe	Butterfly disk	S235JRG2 (RSt 37-2)	1.0038
3	Haltering	Holding-ring	S235JR (St 37-2)	1.0037
4	Sk.-Schraube	Hex.-head screw	A2-70	-
4.1	Gewindestift	Threaded pin	A2-70	-
5	Kegelstift	Tapered pin	X20Cr13	1.4021
5.1	Gewindestift	Threaded pin	A2-70	-
6	Antriebswelle	Drive shaft	X20Cr13	1.4021
7	Lagerzapfen	Shaft	X20Cr13	1.4021
8	Lagerdeckel	cover	EN-GJS-400-15 (GGG 40)	EN-JS1030
9	Geteilter Ring	Ring	G-CuSn10	2.1050
10	Haltescheibe	Holding disk	G-CuSn10	2.1050
11	Lagerbuchse	Bush	Bronze/PTFE-Sinter	-
12	Stützring	Supporting-ring	PTFE/GF	-
13	O-Ring	O-ring	Perbunan	-
14	Klappendichtung	Sealing element	Perbunan	-
15	Sk.-Schraube	Hex.-head screw	8.8 verzinkt / zinc coated	-
16	Senkschraube	Flat head screw	A2-70	-
17	Sk.-Schraube	Hex.-head screw	8.8 verzinkt / zinc coated	-
18	Schneckengetriebe	Worm gear		

Die beschriebenen Armaturen entsprechen in Ihrer Konstruktion, ihren Abmessungen, Gewichten und Werkstoffen dem derzeitigen Stand der Technik. Änderungen im Zuge der Weiterentwicklung, sowie die Verwendung gleich- oder höherwertiger Werkstoffe bleiben vorbehalten. Für eventuelle Schreib- oder Übersetzungsfehler übernehmen wir keine Haftung. The construction, the measurements and the weights of the described valves represent the current technical standards. We reserve the right to change the technical details and to use materials of equivalent and higher quality. We cannot be held responsible for any printing or translation errors that might be found in this catalogue.

auf Wunsch auch
mit DIN-DVGW-Zulassung

On request
with DIN-DVGW approval



Absperrklappe mit Elektroantrieb,

aus Sphäroguss, weichdichtend,
dichtschließend, mit strömungsgünstig ausgebildeter, **doppelsexzentrisch** gelagerter Klappenscheibe,
leicht auswechselbarem Klappendichtelement und Haltering.
Wellen in Gleitlagern laufend, Wellenabdichtung durch O-Ringe.
Flanschanschlussmaße und Bohrungen nach DIN 2501.
Getriebegehäuse aus hochwertigem Gusseisen, mit Anzeigevorrichtung „Auf - Zu“.
Elektroantrieb mit Handrad, Wegschaltern für „Auf - Zu“, Drehmomentschaltern „Auf - Zu“ sowie Blinkgeber für die Laufanzeige.

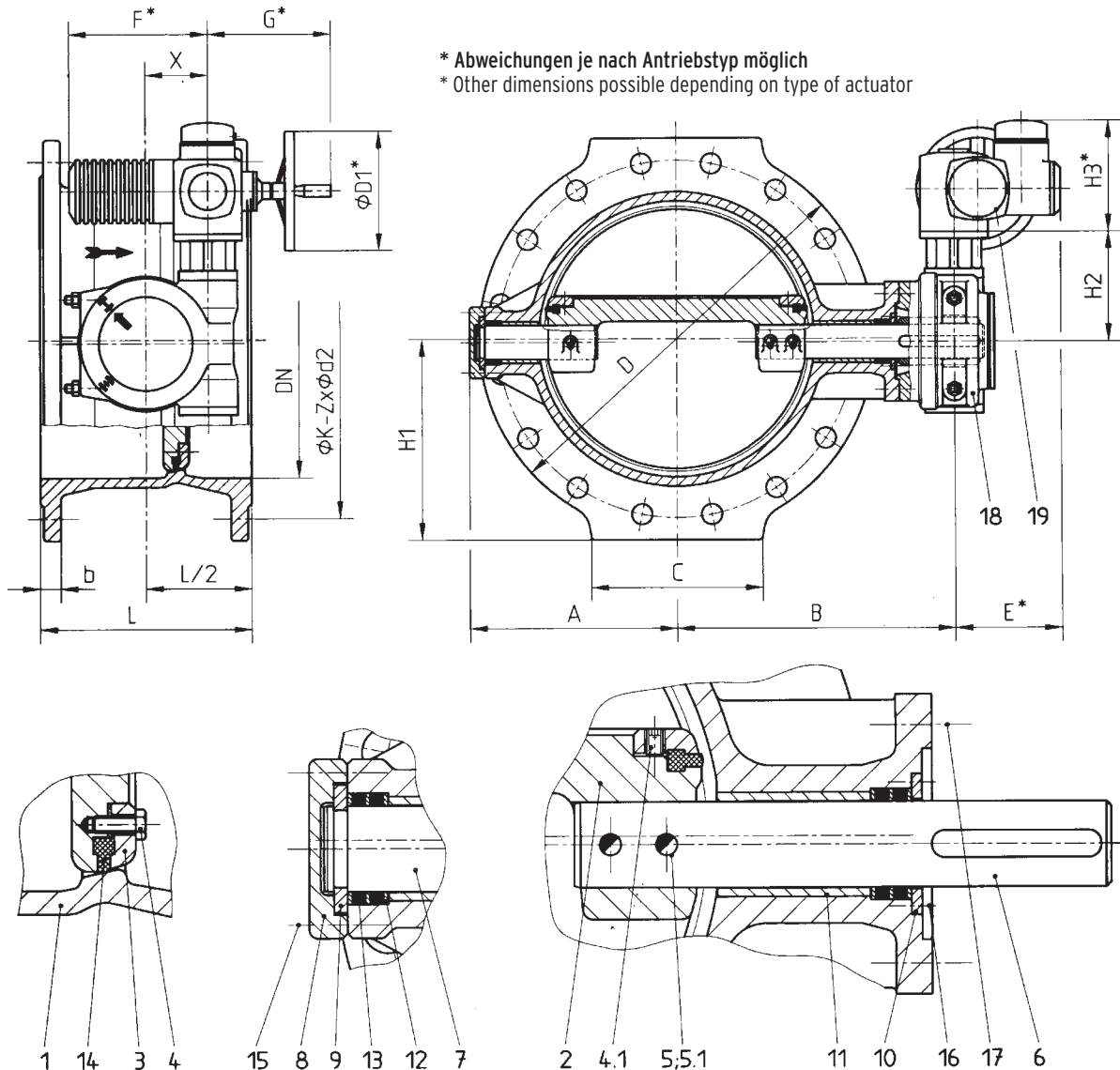
Butterfly valve with electric actuator,

of ductile cast iron, soft seated,
tight, with **double eccentric** valve disc, easily interchangeable, endless sealing element and retaining ring.
Shafts in slide bearings running, shaft sealing by means of O-rings.
Flanges acc. to DIN 2501. Gear box made of cast iron, with indicator "open - closed".
Electric actuator with handwheel, torque switches for closing and opening, limit switches for closing and opening, blinker transmitter.

Bestell-Nr. Order-no.	DN	PN	Flanschmaße Flange dimensions	Gehäusewerkstoff Body material	Werkstoff-Nr. Material-No.	Dichtelemente Sealing
AK 130/6	900-2000	6	PN 10	EN-GJS-400-15 (GGG 40)	EN-JS1030	Perbunan
AK 130/10	200-1800	10	PN 10	EN-GJS-400-15 (GGG 40)	EN-JS1030	Perbunan
AK 130/16	100-1200	16	PN 16	EN-GJS-400-15 (GGG 40)	EN-JS1030	Perbunan
AK 130-G-10*	200-500	10	PN 10	EN-GJS-400-15 (GGG 40)	EN-JS1030	Perbunan*
AK 130-G-16*	150-500	16	PN 16	EN-GJS-400-15 (GGG 40)	EN-JS1030	Perbunan*

* DIN-DVGW geprüfte und zugelassene Ausführung

* DIN-DVGW tested and approved design



Werkstoffe / Materials

Pos / Item	Benennung	Designation	Werkstoff / Material	Werkstoff-Nr. / Material-No.
1	Gehäuse	Body	EN-GJS-400-15 (GGG 40)	EN-JS1030
2	Klappenscheibe	Butterfly disc	EN-GJS-400-15 (GGG 40)	EN-JS1030
3	Haltering	Holding-ring	S235JR (St 37-2)	1.0037
4	Sk.-Schraube	Hex.-head screw	A2-70	-
4.1	Gewindestift	Threaded pin	A2-70	-
5	Kegelstift	Tapered pin	X20Cr13	1.4021
5.1	Gewindestift	Threaded pin	A2-70	-
6	Antriebswelle	Drive shaft	X20Cr13	1.4021
7	Lagerzapfen	Shaft	X20Cr13	1.4021
8	Lagerdeckel	cover	EN-GJS-400-15 (GGG 40)	EN-JS1030
9	Geteilter Ring	Ring	G-CuSn10	2.1050
10	Haltescheibe	Holding disk	G-CuSn10	2.1050
11	Lagerbuchse	Bush	Bronze/PTFE-Sinter	-
12	Stützring	Supporting-ring	PTFE/GF	-
13	O-Ring	O-ring	Perbunan	-
14	Klappendichtung	Sealing element	Perbunan	-
15	Sk.-Schraube	Hex.-head screw	8.8 verzinkt / zinc coated	-
16	Senkschraube	Flat head screw	A2-70	-
17	Sk.-Schraube	Hex.-head screw	8.8 verzinkt / zinc coated	-
18	Schneckengetriebe	Worm gear		
19	E.-Antrieb	E.-actuator		

Verwendungsbereich / Operating conditions

DN	PN	Zul. Betriebsdruck in bar Max. working pressure in bar	Zul. Betriebstemperatur in °C ¹⁾ für Perbunan-Dichtungen Max. working temperature in °C ¹⁾ for Perbunan-sealing elements	Zul. Durchflussgeschwindigkeit bei Wasser m/s, bei max. Δp ²⁾ Max. Flow speed for water m/s for max. Δp ²⁾	Prüfdrücke mit Wasser in bar Test pressures with water in bar	
					Im Gehäuse At body	Im Abschluss At seat
900-2000	6	6	70	2,5	9	6,6
200-1800	10	10	70	3	15	11,0
100-1200	16	16	70	4	24	17,6

- 1) Bei Perbunan-Dichtelementen, bei anderen Dichtelementen (EPDM, Viton, PTFE) sind, je nach Medium, höhere Temperaturen zulässig
1) For Perbunan-sealing elements, higher temperatures are allowed in case of other sealing elements (EPDM, Viton, PTFE); depending on the medium
2) Bei niedrigerem Betriebsdruck sind höhere Geschwindigkeiten zulässig
2) Higher speeds are allowed in case of lower working pressure

Oberflächenschutz / Surface protection

DN	
100-800	Elektrostatische Kunststoffbeschichtung (EKB) oxidrot Electrostatic epoxy resin coating, oxide red
900-2000	Epoxydharzbeschichtung, oxidrot Epoxy resin coating, oxide red

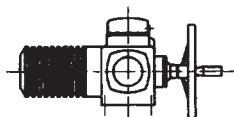
Baumaße und Gewichte / Dimensions and weights

Baumaße mit "auma"-Drehantrieb Typ SA.../ Overall dimensions with "auma"-multi-turn actuator type SA ...

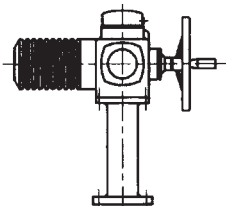
DN	PN	L	A	B	C	D	K	Z	d2	b	X	D1	H1	H2	H3	E	F	G	Gewicht / Weight ≈ [kg]
100		190	110	170	100	220	180	8	19	19	50	160	114	100	273	237	265	249	51
125	16	200	120	190	110	250	210	8	19	19	50	160	129	100	273	237	265	249	55
150		210	140	205	150	285	240	8	22	19	50	160	147	100	273	237	265	249	61
200	10	230	160	230	160	340	295	8	22	20	50	160	175	100	273	237	265	249	70
	16	230	160	230	160	340	295	12	22	20	50	160	175	100	273	237	265	249	70
250	10	250	195	262	180	400	350	12	22	22	63	160	205	125	273	237	265	249	92
	16	250	195	262	180	400	355	12	26	22	63	160	205	125	273	237	265	249	92
300	10	270	230	307	200	455	400	12	22	25	80	160	232	130	273	237	265	249	112
	16	270	230	307	200	455	410	12	26	25	80	160	232	130	273	237	265	249	124
350	10	290	275	337	225	520	460	16	22	25	80	160	265	130	273	237	265	249	162
	16	290	275	337	225	520	470	16	26	27	80	200	265	130	275	247	282	254	162
400	10	310	290	395	250	565	515	16	26	25	100	160	288	190	273	237	265	249	184
	16	310	300	400	250	580	525	16	30	28	100	160	295	190	273	237	265	249	238
500	10	350	355	452	300	670	620	20	26	27	100	160	340	190	273	237	265	249	280
	16	350	370	465	300	715	650	20	33	32	125	160	362	195	273	237	265	249	368
600	10	390	420	515	330	780	725	20	30	30	125	160	395	195	273	237	265	249	358
	16	390	435	535	330	840	770	20	36	36	125	200	425	195	275	237	282	254	493
700	10	430	485	585	400	895	840	24	30	33	125	200	455	195	275	247	282	254	553
	16	430	510	595	400	910	840	24	36	40	160	160	460	275	273	247	265	249	730
800	10	470	560	645	450	1015	950	24	33	35	160	160	515	275	273	237	265	249	700
	16	470	580	670	450	1025	950	24	39	43	160	200	520	275	275	247	282	254	1015
900	6	510	630	720	550	1115	1050	28	33	38	160	160	562	275	273	237	265	249	890
	10	510	630	720	550	1115	1050	28	33	38	160	200	562	275	275	247	282	254	1020
	16	510	635	725	550	1125	1050	28	39	47	200	200	570	340	275	247	282	254	1290
1000	6	550	685	775	600	1230	1160	28	36	40	160	200	630	275	275	247	282	254	1240
	10	550	685	775	600	1230	1160	28	36	40	200	160	630	340	273	237	265	249	1340
	16	550	730	815	600	1255	1170	28	42	50	200	200	635	340	275	247	282	254	1690
1200	6	630	830	930	700	1455	1380	32	39	45	200	200	740	340	275	247	282	254	1860
	10	630	830	930	700	1455	1380	32	39	45	250	200	740	400	275	247	282	254	1990
	16	630	855	952	700	1485	1390	32	49	57	250	315	750	400	335	285	384	329	2490
1400	6	710	955	1052	800	1675	1590	36	42	46	250	200	845	400	275	247	282	254	2590
	10	710	955	1052	800	1675	1590	36	42	46	250	315	845	400	335	285	384	329	2820
	16	710	975	1095	800	1685	1590	36	48	60	315	200	850	685	275	247	282	254	3720
1600	6	790	1045	1199	900	1915	1820	40	48	49	250	315	965	400	335	285	384	329	3770
	10	790	1045	1199	900	1915	1820	40	48	49	315	200	965	685	275	247	282	254	4120
	16	790	1150	1259	900	1930	1820	40	56	65	400	315	970	766	335	285	384	329	5920
1800	6	870	1200	1305	1000	2115	2020	44	48	52	315	200	1065	685	275	247	282	254	4970
	10	870	1200	1305	1000	2115	2020	44	48	52	400	315	1065	766	335	285	384	329	5520
2000	6	950	1350	1395	1100	2325	2230	48	48	55	315	200	1170	685	275	247	282	254	6520

Antriebsvarianten
Drive variants

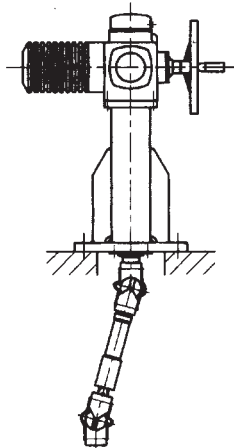
Elektro-Drehantrieb
Electric multi-turn actuator



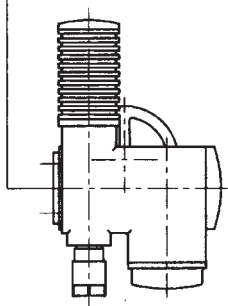
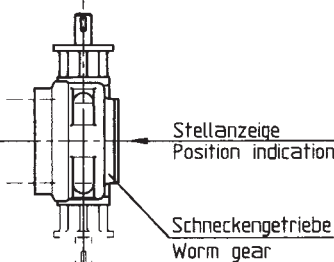
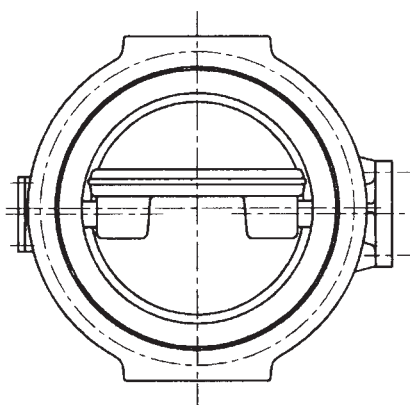
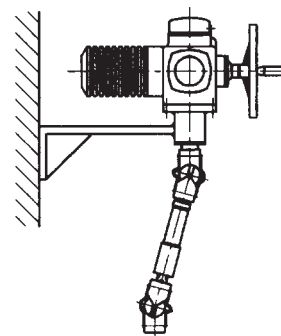
Spindelverlängerung mit Schutzrohr
Spindle extension with protection pipe



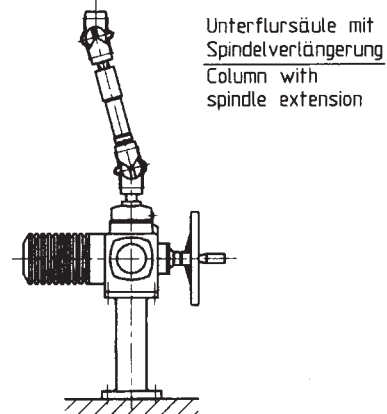
Flursäule mit Spindelverlängerung
Column with spindle extension



Spindelverlängerung mit Wandlagerbock
Spindle extension with wall pillow block



Elektro-Schwenkantrieb
Electric part-turn actuator



Die beschriebenen Armaturen entsprechen in Ihrer Konstruktion, ihren Abmessungen, Gewichten und Werkstoffen dem derzeitigen Stand der Technik. Änderungen im Zuge der Weiterentwicklung, sowie die Verwendung gleich- oder höherwertiger Werkstoffe bleiben vorbehalten. Für eventuelle Schreib- oder Übersetzungsfehler übernehmen wir keine Haftung. The construction, the measurements and the weights of the described valves represent the current technical standards. We reserve the right to change the technical details and to use materials of equivalent and higher quality. We cannot be held responsible for any printing or translation errors that might be found in this catalogue.

auf Wunsch auch
mit DIN-DVGW-Zulassung

On request
with DIN-DVGW approval



Absperrklappe mit Kraftkolbenantrieb,

aus Sphäroguss, weichdichtend,
dichtschließend, mit strömungsgünstig ausgebildeter, **doppelsexzentrisch** gelagerter Klappenscheibe,
leicht auswechselbarem, endlosem Klappendichtelement und Haltering.
Wellen in Gleitlagern laufend, Wellenabdichtung durch O-Ringe.
Flanschanschlussmaße und Bohrungen nach DIN 2501.
Getriebegehäuse aus hochwertigem Sphäroguss, Zylinder mit polierter Lauffläche, Kolbenstange aus Edelstahl,
Anzeigevorrichtung „Auf - Zu“ am Getriebe.

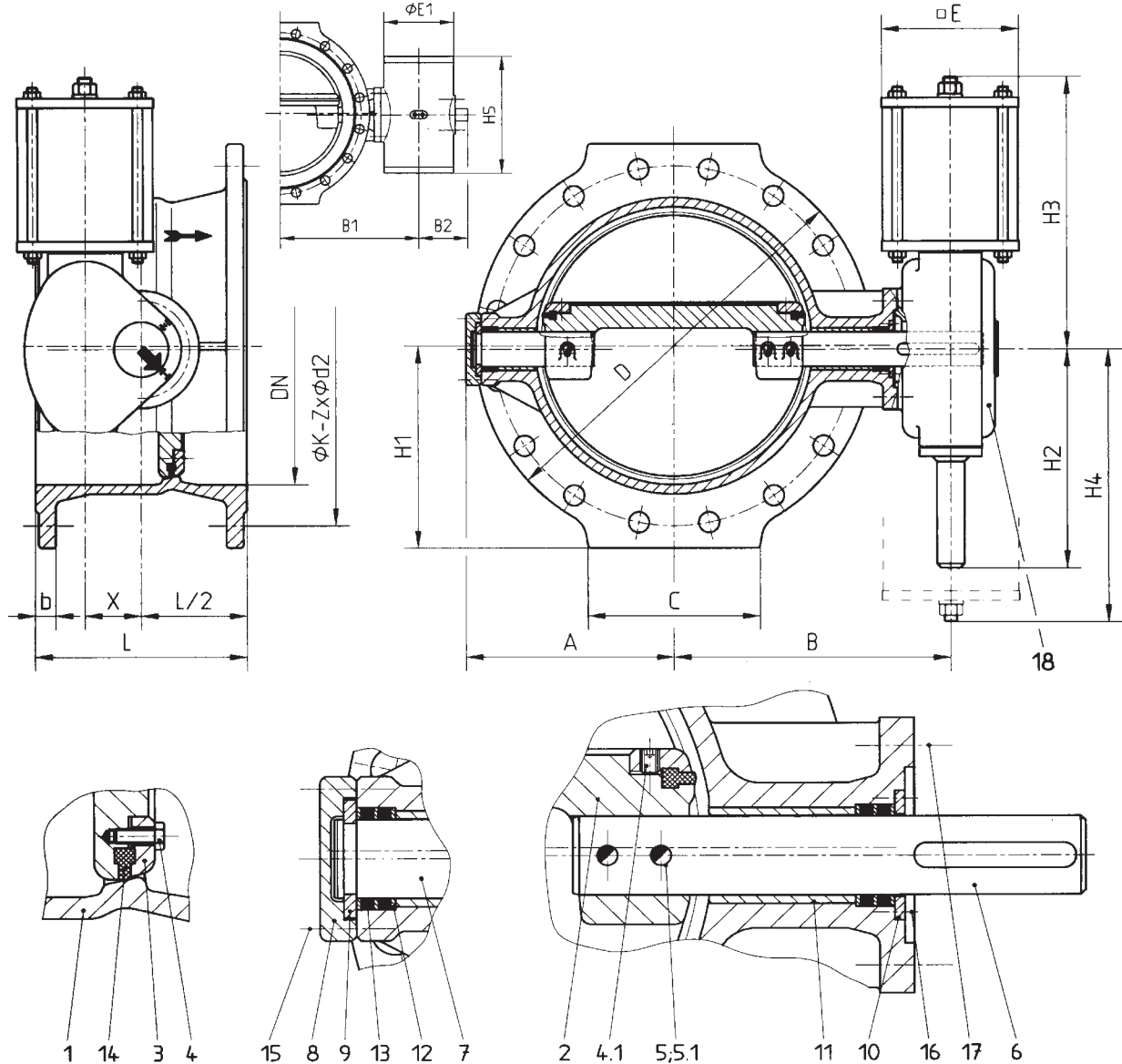
Butterfly valve with piston drive,

Of ductile cast iron, soft seated,
tight, with **double eccentric** valve disc, easily interchangeable, endless sealing element and retaining ring.
Shafts in slide bearings running, shaft sealing by means of O-rings.
Flanges acc. To DIN 2501. Gear box made of ductile cast iron, cylinder with polished working surface,
piston rod made of stainless steel, indicator "open - closed" on gear box.

Bestell-Nr. Order-no.	DN	PN	Flanschmaße Flange dimensions	Gehäusewerkstoff Body material	Werkstoff-Nr. Material-No.	Dichtelemente Sealing
AK 140/6	900-1200	6	PN 10	EN-GJS-400-15 (GGG 40)	EN-JS1030	Perbunan
AK 140/10	200-1200	10	PN 10	EN-GJS-400-15 (GGG 40)	EN-JS1030	Perbunan
AK 140/16	100-1000	16	PN 16	EN-GJS-400-15 (GGG 40)	EN-JS1030	Perbunan
AK 140-G-10*	200-500	10	PN 10	EN-GJS-400-15 (GGG 40)	EN-JS1030	Perbunan*
AK 140-G-16*	150-500	16	PN 16	EN-GJS-400-15 (GGG 40)	EN-JS1030	Perbunan*

* DIN-DVGW geprüfte und zugelassene Ausführung

* DIN-DVGW tested and approved design



Werkstoffe / Materials

Pos / Item	Benennung	Designation	Werkstoff / Material	Werkstoff-Nr. / Material-No.
1	Gehäuse	Body	EN-GJS-400-15 (GGG 40)	EN-JS1030
2	Klappenscheibe	Butterfly disc	EN-GJS-400-15 (GGG 40)	EN-JS1030
3	Haltering	Holding-ring	S235JR (St 37-2)	1.0037
4	Sk.-Schraube	Hex.-head screw	A2-70	-
4.1	Gewindestift	Threaded pin	A2-70	-
5	Kegelstift	Tapered pin	X20Cr13	1.4021
5.1	Gewindestift	Threaded pin	A2-70	-
6	Antriebswelle	Drive shaft	X20Cr13	1.4021
7	Lagerzapfen	Shaft	X20Cr13	1.4021
8	Lagerdeckel	cover	EN-GJS-400-15 (GGG 40)	EN-JS1030
9	Geteilter Ring	Ring	G-CuSn10	2.1050
10	Haltescheibe	Holding disk	G-CuSn10	2.1050
11	Lagerbuchse	Bush	Bronze/PTFE-Sinter	-
12	Stützring	Supporting-ring	PTFE/GF	-
13	O-Ring	O-ring	Perbunan	-
14	Klappendichtung	Sealing element	Perbunan	-
15	Sk.-Schraube	Hex.-head screw	8.8 verzinkt / zinc coated	-
16	Senkschraube	Flat head screw	A2-70	-
17	Sk.-Schraube	Hex.-head screw	8.8 verzinkt / zinc coated	-
18	Pneumatikantrieb	Pneumatic-drive		

Verwendungsbereich / Operating conditions

DN	PN	Zul. Betriebsdruck in bar Max. working pressure in bar	Zul. Betriebstemperatur in °C ¹⁾ für Perbunan-Dichtungen Max. working temperature in °C ¹⁾ for Perbunan-sealing elements	Zul. Durchflussgeschwindigkeit bei Wasser m/s, bei max. Δp ²⁾ Max. Flow speed for water m/s for max. Δp ²⁾	Prüfdrücke mit Wasser in bar Test pressures with water in bar	
					Im Gehäuse At body	Im Abschluss At seat
900-1200	6	6	70	2,5	9	6,6
200-1200	10	10	70	3	15	11,0
100-1000	16	16	70	4	24	17,6

- 1) Bei Perbunan-Dichtelementen, bei anderen Dichtelementen (EPDM, Viton, PTFE) sind, je nach Medium, höhere Temperaturen zulässig
1) For Perbunan-sealing elements, higher temperatures are allowed in case of other sealing elements (EPDM, Viton, PTFE); depending on the medium
2) Bei niedrigerem Betriebsdruck sind höhere Geschwindigkeiten zulässig
2) Higher speeds are allowed in case of lower working pressure

Oberflächenschutz / Surface protection

DN	
100-800	Elektrostatische Kunststoffbeschichtung (EKB) oxidrot Electrostatic epoxy resin coating, oxide red
900-1200	Epoxydharzbeschichtung, oxidrot Epoxy resin coating, oxide red

Baumaße und Gewichte für Ausführung mit doppeltwirkendem Kolbenantrieb - Standard-Steuerdruck 6 bar¹⁾

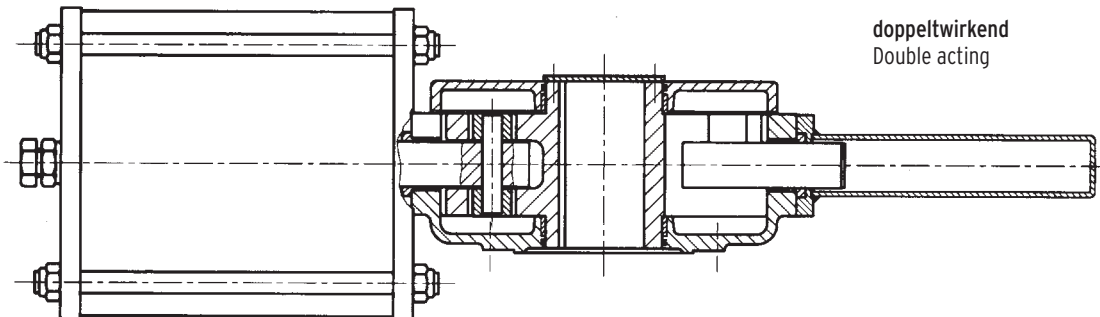
Dimensions and weights for design with double acting piston drive - standard-control pressure 6 bar¹⁾

¹⁾ andere Steuerdrücke auf Anfrage / ¹⁾ other control pressures upon request

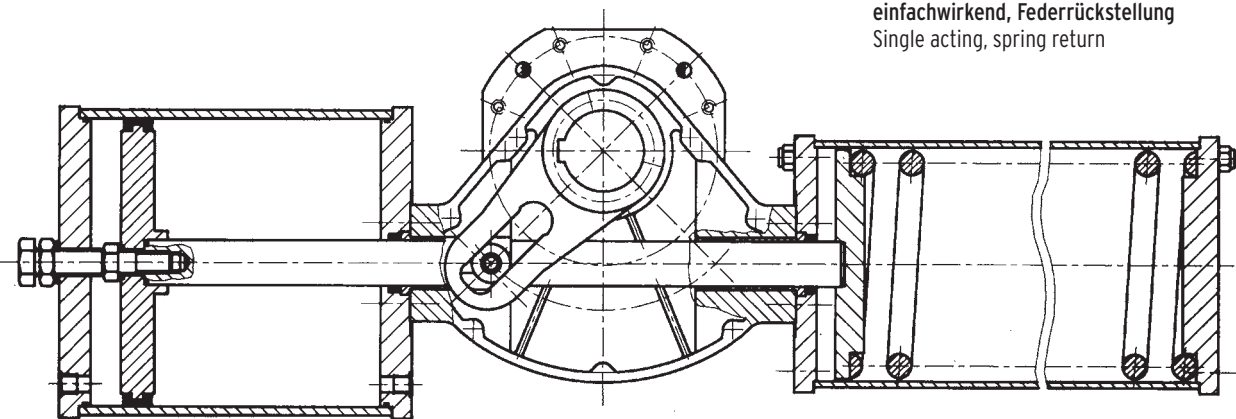
DN	PN	L	A	B1	C	D	K	Z	d2	b	E1	B2	H1	H5	Gewicht / Weight ≈ [kg]
100	16	190	110	210	100	220	180	8	19	19	129	110	114	235	29
125		200	120	220	110	250	210	8	19	19	129	110	129	235	33
150		210	140	235	150	285	240	8	23	19	129	110	147	235	39
200	10	230	160	273	160	340	295	8	23	20	159	125	175	240	51
	16	230	160	273	160	340	295	12	23	20	159	125	175	240	51
250	10	250	195	310	180	400	350	12	23	22	174	130	205	300	73
	16	250	195	310	180	400	355	12	28	22	174	130	205	300	73

DN	PN	L	A	B	C	D	K	Z	d2	b	X	E	H1	H2	H3	H4	Gewicht / Weight ≈ [kg]
300	10	270	230	323	200	455	400	12	23	25	60	172	232	285	360	-	86
	16	270	230	323	200	455	410	12	28	25	60	172	232	285	360	-	86
350	10	290	275	353	225	520	460	16	23	25	60	172	265	285	360	-	124
	16	290	275	353	225	520	470	16	28	27	60	214	265	285	365	-	124
400	10	310	290	396	250	565	515	16	28	25	80	214	288	365	445	-	146
	16	310	300	401	250	580	525	16	31	28	80	214	295	365	445	-	200
500	10	350	355	463	300	670	620	20	28	27	100	214	340	440	520	-	242
	16	350	370	476	300	715	650	20	34	32	100	270	362	440	525	-	330
600	10	390	420	526	330	780	725	20	31	30	200	270	395	440	525	-	320
	16	390	435	555	330	840	770	20	37	36	125	346	425	545	635	-	455
700	10	430	485	605	400	895	840	24	31	33	125	346	455	545	635	-	515
	16	430	510	615	400	910	840	24	37	40	125	346	460	545	650	-	690
800	10	470	560	665	450	1015	950	24	34	35	125	346	515	-	635	635	660
	16	470	580	696	450	1025	950	24	40	43	165	346	520	-	795	635	975
900	6	510	630	746	550	1115	1050	28	34	38	125	346	562	-	635	635	950
	10	510	630	746	550	1115	1050	28	34	38	165	424	562	695	805	-	980
	16	510	635	751	550	1125	1050	28	40	47	165	346	570	-	635	635	1250
1000	6	550	685	801	600	1230	1160	28	30	40	165	424	630	695	805	-	1200
	10	550	685	801	600	1230	1160	28	37	40	165	346	630	-	795	795	1300
	16	550	730	850	600	1255	1170	28	43	50	220	346	635	-	1000	1000	1650
1200	6	630	830	950	700	1455	1380	32	40	45	220	346	740	-	1000	1000	1850
	10	630	830	950	700	1455	1380	32	40	45	220	346	740	-	1000	1000	1950

KROMBACH-Kolbenantrieb
KROMBACH-Piston drive



doppeltwirkend
Double acting



einfachwirkend, Federrückstellung
Single acting, spring return

Steuermedien, Steuerdruck:

Standardversion: Luft, Stickstoff, 2...10 bar
Sonderausführung: Öl, Wasser, 3...160 bar

Control medium, control pressure:

Standard type: air, nitrogen, 2...10 bar
Special design: oil, water, 3...160 bar

Varianten:

- mit Handnotbetätigung
- mit Hubbegrenzung
- elektrohydraulische Ausführung
- als Schnellschlussantrieb
- als Schnellöffnungsantrieb

Variants:

- With manual emergency control
- With stroke limitation
- Electric-hydraulic design
- As shut-down drive
- As quick-opening drive

Anbauteile und Zusatzeinrichtungen:

Endschalter,
indukt. Initiatoren,
Stellungsregler,
Filter / Regler,
Geschwindigkeitsregelventile,
Schnellentlüftungsventile

Add-on piece and accessory parts:

Limit switch,
Inductive initiators,
Position controller,
Supply air station,
Speed control valves,
Quick vent valves

Die beschriebenen Armaturen entsprechen in Ihrer Konstruktion, ihren Abmessungen, Gewichten und Werkstoffen dem derzeitigen Stand der Technik. Änderungen im Zuge der Weiterentwicklung, sowie die Verwendung gleich- oder höherwertiger Werkstoffe bleiben vorbehalten. Für eventuelle Schreib- oder Übersetzungsfehler übernehmen wir keine Haftung. The construction, the measurements and the weights of the described valves represent the current technical standards. We reserve the right to change the technical details and to use materials of equivalent and higher quality. We cannot be held responsible for any printing or translation errors that might be found in this catalogue.



Ring-Absperrklappen

Zwischenflanschausführung „wartungsfrei“

Einbau zwischen Flansche PN 10/16 oder ANSI 150 lbs, einteiliges Gehäuse mit Schraubenführungsösen. Dichtschließend, mit zentrisch gelagerter Klappenscheibe, leicht auswechselbare Dichtmanschetten; durchgehende, einteilige, nicht medienberührte Welle mit O-Ring-Abdichtung.

Mit Aufbaufansch für Antrieb nach DIN ISO 5211. Baulänge nach DIN 3202 - K1 (entspricht NORM ISO 5752.20, BS 5155, API 609).

DN 40 - DN 300 mit Handhebel und Feststellvorrichtung. Ab DN 350 mit freiem Wellenende.

Wafer-type butterfly valves

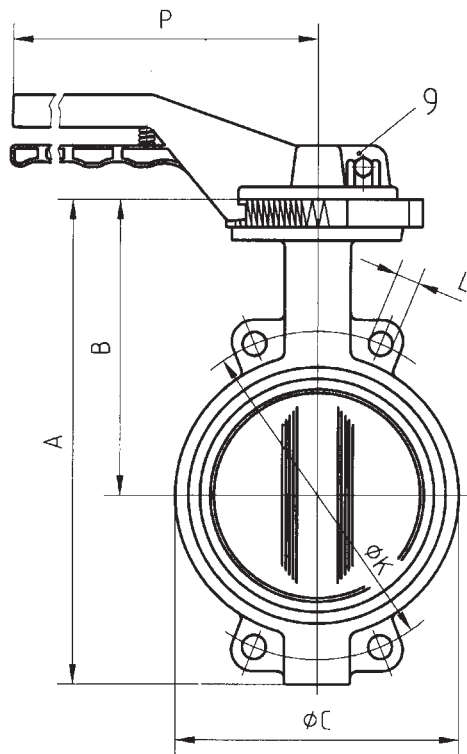
Wafer-type butterfly valves, maintenance free

Installation between flanges PN 10/16 or ANSI 150 lbs. One-piece body with screw guide eyelets, shuts tight, centric disc design, easily interchangeable collar; one-piece continuous-shaft with O-ring sealing, hence no contact with the medium. With mounting flange for actuators acc. to DIN ISO 5211.

Face-to-face dimension acc. to DIN 3202 - K1 (corresponds to standard ISO 5752.20, BS 5155, API 609).

DN 40 - DN 300 with hand lever and locking device. From DN 350 on with free shaft end.

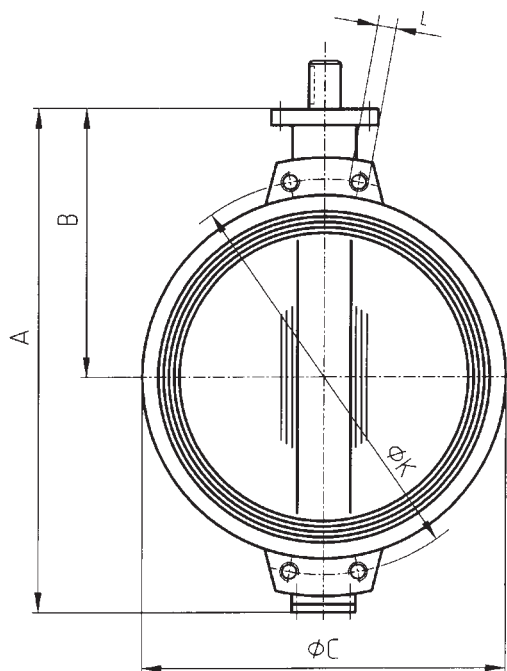
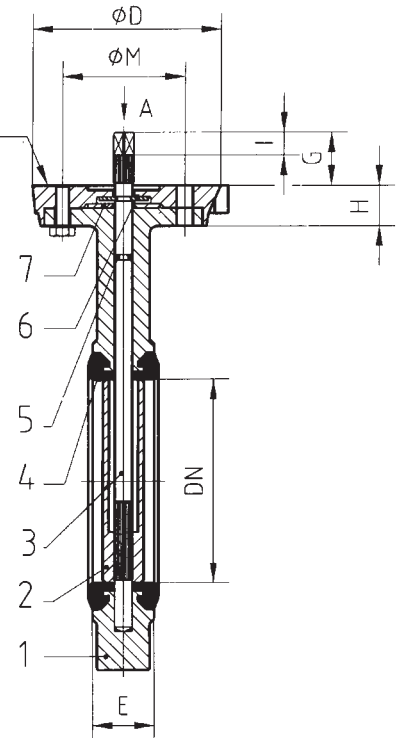
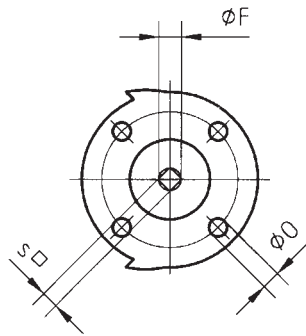
Bestell-Nr. Order-no.	DN	PN	Gehäuse Body	Klappenscheibe Disc	Welle Shaft	Manschette Collar
AK 151	40-800	10 / 16	Aluminium	≤ DN 100 G-X5CrNiMo19-11-2 1.4408	X20Cr13	1.4021
				≥ DN 125 EN-GJS-500-7 vernickelt / Nickel-plated EN-JS1050		
AK 152	40-800	10 / 16	Aluminium	G-X5CrNiMo19-11-2 1.4408	X8CrNiS18-9	1.4305
AK 153	40-800	10 / 16	EN-GJS-500-7 (GGG 50) EN-JS1050	≤ DN 100 G-X5CrNiMo19-11-2 1.4408	X20Cr13	1.4021
				≥ DN 125 EN-GJS-500-7 vernickelt / Nickel-plated EN-JS1050		
AK 154	40-800	10 / 16	EN-GJS-500-7 (GGG 50) EN-JS1050	G-X5CrNiMo19-11-2 1.4408	X8CrNiS18-9	1.4305



DN 40 - 400

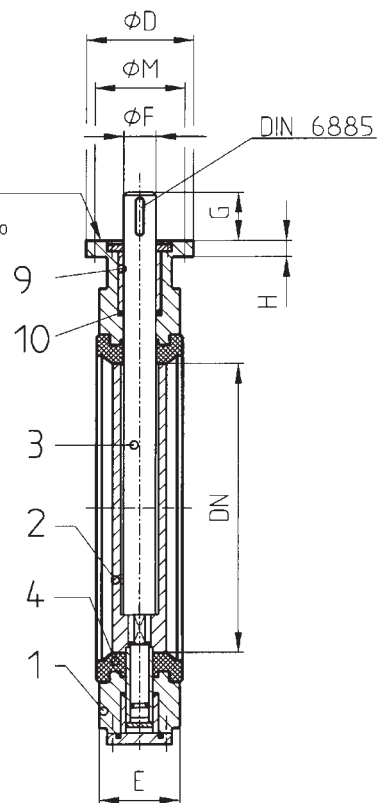
Montageflansch nach
DIN ISO 5211
mounting flange acc. to
DIN ISO 5211

Ansicht "A"
View "A"



DN 450 - 800

Montageflansch nach
DIN ISO 5211
mounting flange acc. to
DIN ISO 5211



Baumaße und Gewichte / Structural dimensions and weights

DN	A	B	P	C	E	K	L	D	M	nxo	F	s	l	G	H	DIN ISO 5211	Gewicht weight [kg]
40	206	140	166	82	33	110	4x18	88	70	4x9	10,5	8	17	30	24	F07	2
50	228	156	166	102	43	125	4x18	88	70	4x9	10,5	8	17	30	24	F07	3,5
65	243	162	166	119	46	145	4x18	88	70	4x9	14,5	9	17	30	24	F07	4,5
80	266	170	205	135	46	160	4x18	88	70	4x9	16,5	11	17	30	24	F07	5
100	294	185	205	155	52	180	4x18	88	70	4x9	16,5	11	17	30	24	F07	6,5
125	324	207	330	185	56	210	4x18	105	70	4x9	18,5	14	17	30	24	F07	8
150	349	216	330	208	56	240	4x23	105	70	4x9	18,5	14	17	30	24	F07	9
200	438	256	330	270	60	295	4x23	105	70	4x9	22,5	17	17	30	24	F07	15
250	461	248	-	328	68	PN 10=350 PN 16=355	PN 10=4x23 PN 16=4x27	150	102	4x11	25,5	19	20	40	20	F10	21,5
300	523	280	-	381	78	PN 10=400 PN 16=410	PN 10=4x23 PN 16=4x27	150	102	4x11	30,5	22	20	40	20	F10	30
350	582	300	-	437	78	PN 10=460 PN 16=470	PN 10=4x23 PN 16=4x27	170	140	4x18	30,5	22	20	40	20	F14	39
400	645	340	-	486	102	PN 10=515 PN 16=525	PN 10=4x27 PN 16=4x30	170	140	4x18	35,5	27	-	40	20	F14	52
450	738	394	-	538	114	PN 10=565 PN 16=585	PN 10=4xM24 PN 16=4xM27	175	140	4x18	50	-	-	80	22	F14	87
500	822	440	-	595	127	PN 10=620 PN 16=650	PN 10=4xM24 PN 16=4xM30	175	140	4x18	50	-	-	80	25	F14	117
600	965	507	-	695	154	PN 10=725 PN 16=770	PN 10=4xM27 PN 16=4xM33	250	165	4x22	60	-	-	90	30	F16	177
700	1100	575	-	804	165	840	PN 10=4xM27 PN 16=4xM33	300	254	8x18	60	-	-	90	30	F25	258
800	1248	655	-	911	190	950	PN 10=4xM30 PN 16=4xM36	300	254	8x18	65	-	-	110	30	F25	330

Werkstoffe / Materials

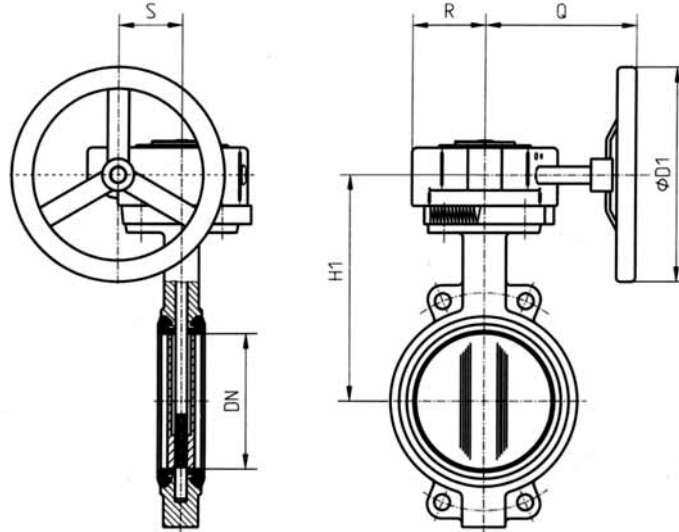
Pos. Item	Benennung	Designation	AK 151	AK 152	AK 153	AK 154
1	Gehäuse	Body	Aluminium	Aluminium	EN-GJS-500-7 (GGG 50) EN-JS1050	EN-GJS-500-7 (GGG 50) EN-JS1050
2	Klappenscheibe	Disc	≤ DN 100 GX5CrNiMo19-11-2 1.4408	GX5CrNiMo19-11-2 1.4408	GX5CrNiMo19-11-2 1.4408	GX5CrNiMo19-11-2 1.4408
		≥ DN 125	EN-GJS-500-7 (GGG 50) vernickelt / Nickel plated EN-JS1050		EN-GJS-500-7 (GGG 50) vernickelt / Nickel plated EN-JS1050	
3	Welle	Shaft	X20Cr13 1.4021	X8CrNiS18-9 1.4305	X20Cr13 1.4021	X8CrNiS18-9 1.4305
4	Elastischer Ring	Elastic ring	EPDM			
5	O-Ring	O-ring	EPDM			
6	Sicherungsring	Ring	St. galvanisiert / Galvanized			
7	Scheibe	Disc	St. galvanisiert / Galvanized			
8	Handhebel	Hand lever	Aluminium			
9	Buchse	Bush	Bronze			
10	O-Ring	O-ring	EPDM			

Drehmomente in Nm / Torque in Nm

Nennweite / Nominal size	DN	32-50	65	80	100	125	150	200	250	300	350	400	450	500	600	700	800
Drehmoment bei Betriebsdruck 10 bar Torque at 10 bar working pressure																4600	7400
Drehmoment bei Betriebsdruck 16 bar Torque at 16 bar working pressure		9/11	20	29	47	82	130	210	360	475	760	1300	1600	2340	3300		

Diese Werte wurden ermittelt mit Wasser bei Raumtemperatur. / These values are valid for water at room temperature.

Ausführung mit Getriebe / Design with gear



DN	40	50	65	80	100	125	150	200	250	300	350	400	450	500	600	700	800
H1	169	183	189	201	219	233	243	285	281	315	350	390	444	485	557	625	725
D1	200	200	200	200	200	200	200	200	300	300	350	350	350	450	450	450	500
Q	180	180	180	180	180	180	180	250	290	290	320	320	320	400	400	425	435
R	65	65	65	65	65	65	65	70	90	90	100	100	100	126	126	160	192
S	47	47	47	47	47	47	47	60	76	76	90	90	90	123	123	154	125

Lieferbare Sonderausführungen:

- Gehäuse aus Stahlguss und Edelstahl
- Abdichtung aus Perbunan und Viton

Special models available on request:

- Body of cast steel and stainless steel
- Sealing of Perbunan and Viton

Die beschriebenen Armaturen entsprechen in Ihrer Konstruktion, ihren Abmessungen, Gewichten und Werkstoffen dem derzeitigen Stand der Technik. Änderungen im Zuge der Weiterentwicklung, sowie die Verwendung gleich- oder höherwertiger Werkstoffe bleiben vorbehalten. Für eventuelle Schreib- oder Übersetzungsfehler übernehmen wir keine Haftung. The construction, the measurements and the weights of the described valves represent the current technical standards. We reserve the right to change the technical details and to use materials of equivalent and higher quality. We cannot be held responsible for any printing or translation errors that might be found in this catalogue.



Ring-Absperrklappen PN 10 und PN 16

Anflanschausführung (als Endklappe geeignet) "wartungsfrei"

Dichtschließend, mit zentrisch gelagerter Klappenscheibe; einteiliges Gehäuse mit Gewindebohrungen. Leicht auswechselbare Dichtmanschette; durchgehende, einteilige, nichtmediumberührte Welle mit O-Ring Abdichtung; Verbindung Welle/Klappenscheibe durch Kerbverzahnung; keine Schrauben oder Stifte im Mediumkontakt; mit verlängertem Hals, geeignet für Isolierung; mit Aufbauflansch für Antriebe nach DIN-ISO 5211. Baulänge DIN 3202 - K1, entspricht Norm ISO 5752 - 20, BS 5155, API 609. Einbau zwischen Flansche PN 10/16 oder ANSI 150 lbs. Gehäuse mit allseitiger Kunststoffbeschichtung Rilsan®. DN 40 - DN 300 mit Handhebel und Feststellvorrichtung. Ab DN 350 mit freiem Wellenende.

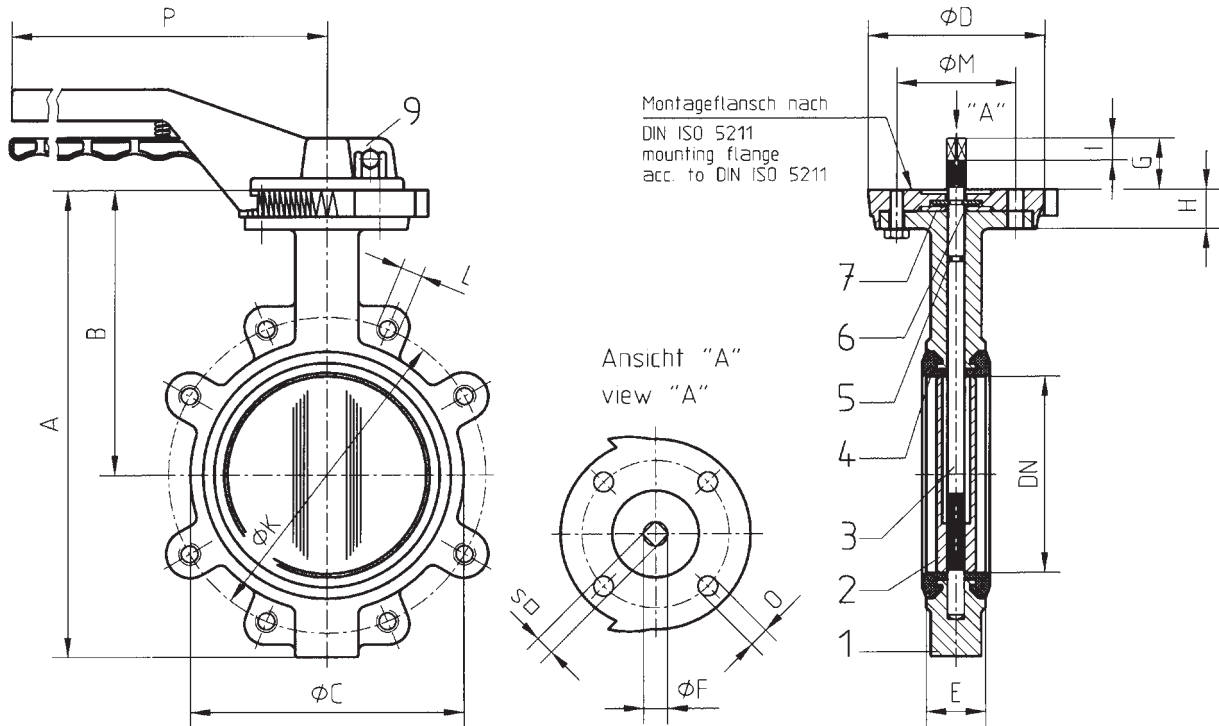
Lug-type butterfly valve PN 10 and PN 16

Lug-type design (suitable as end flap) "maintenance-free"

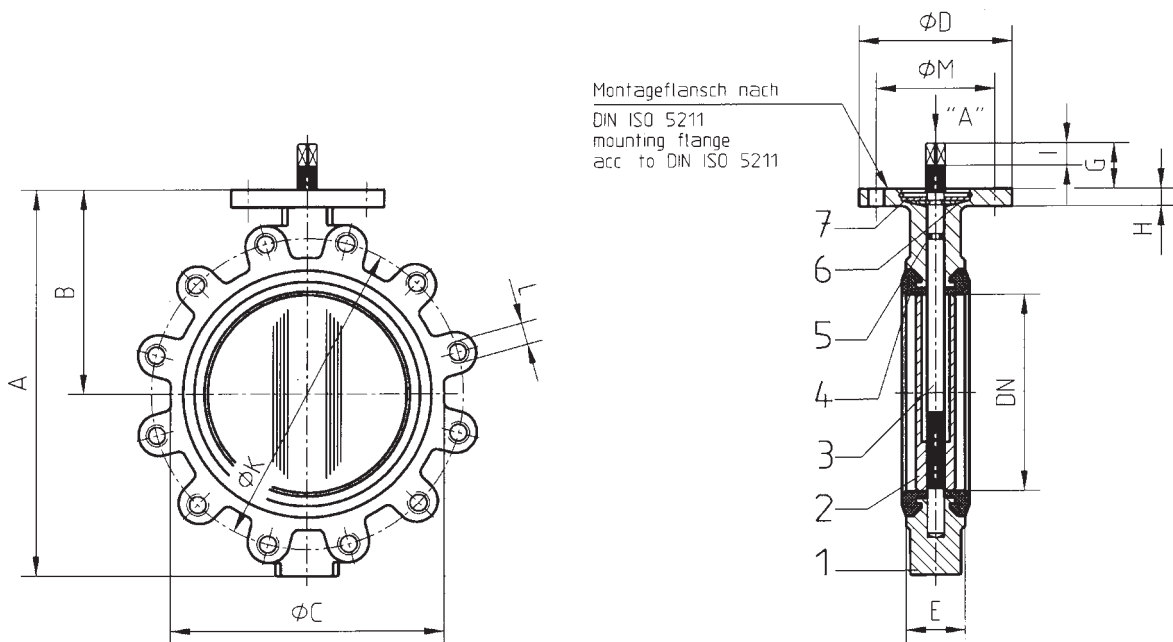
Shuts tight, centric disc-design; one-piece body with threaded bores. Easily interchangeable collar; one-piece continuous-shaft with O-ring sealing, hence no contact with the medium; shaft/disc connection by means of serration; no bolts or pins in contact with the medium; with extended neck, suitable for insulation; with mounting flange for actuators acc. to DIN-ISO5211. Face-to-face dimension DIN 3202 - K1, corresponding to standard ISO 5752 - 20, BS 5155, API 609. Installation between flanges PN 10/16 or ANSI 150 lbs. Body with all-over plastic coating Rilsan®. DN 40 - DN 300 with hand lever and locking device. From DN 350 on with free shaft end.

Bestell-Nr. Order-no.	DN	PN	Gehäuse Body	Klappenscheibe Disc	Welle Shaft	Manschette Collar
AK 156	40-800	10 / 16	EN-GJS-500-7 (GGG 50) EN-JS1050	≤ DN 100 G-X5CrNiMo19-11-2 1.4408	X20Cr13 1.4021	EPDM
				≥ DN 125 EN-GJS-500-7 (GGG 50) vernickelt / Nickel-plated EN-JS1050		
AK 157	40-800	10 / 16	EN-GJS-500-7 (GGG 50) EN-JS1050	G-X5CrNiMo19-11-2 1.4408	X8CrNiS18-9 1.4305	EPDM

DN 40 - 200



DN 250 - 800



Baumaße und Gewichte / Structural dimensions and weights

DN	A	B	P	C	E	K	L	D	M	n _{xo}	F	s	l	G	H	DIN ISO 5211	Gewicht weight [kg]
40	205	140	166	83	33	110	4xM16	88	70	4x9	10,5	8	17	30	24	F07	3
50	224	154	166	102	43	125	4xM16	88	70	4x9	10,5	8	17	30	24	F07	3,5
65	241	160	166	115	46	145	4xM16	88	70	4x9	14,5	9	17	30	24	F07	4,5
80	260	172	205	136	46	160	8xM16	88	70	4x9	16,5	11	17	30	24	F07	6,5
100	294	185	205	157	52	180	8xM16	88	70	4x9	16,5	11	17	30	24	F07	8
125	327	204	330	192	56	210	8xM16	105	70	4x9	18,5	14	17	30	24	F07	11
150	354	214	330	220	56	240	8xM20	105	70	4x9	18,5	14	17	30	24	F07	12
200	438	256	330	275	60	295	PN 10= 8xM20 PN 16= 12xM20	105	70	4x9	22,5	17	17	30	24	F07	18,5
250	462	248	-	329	68	PN 10=350 PN 16=355	PN 10=12xM20 PN 16=12xM24	150	102	4x11	25,5	19	20	40	20	F10	28,5
300	524	282	-	378	78	PN 10=400 PN 16=410	PN 10=12xM20 PN 16=12xM24	150	102	4x11	30,5	22	20	40	20	F10	42
350	580	300	-	436	78	PN 10=460 PN 16=470	PN 10=16xM20 PN 16=16xM24	170	140	4x18	30,5	22	20	40	20	F14	53
400	660	340	-	487	102	PN 10=515 PN 16=525	PN 10=16xM24 PN 16=16xM27	170	140	4x18	35,5	27	20	40	20	F14	77
450	738	394	-	538	114	PN 10=565 PN 16=585	PN 10=20xM24 PN 16=20xM27	175	140	4x18	50	-	-	80	22	F14	107
500	822	440	-	593	127	PN 10=620 PN 16=650	PN 10=20xM24 PN 16=20xM30	175	140	4x18	50	-	-	80	25	F14	135
600	965	507	-	695	154	PN 10=725 PN 16=770	PN 10=20xM27 PN 16=20xM33	250	165	4x22	60	-	-	90	30	F16	210
700	1100	575	-	804	165	840	PN 10=24xM27 PN 16=24xM33	300	254	8x18	60	-	-	90	30	F25	292
800	1240	650	-	911	190	950	PN 10=24xM30 PN 16=24xM36	300	254	8x18	65	-	-	110	30	F25	365

Werkstoffe / Materials

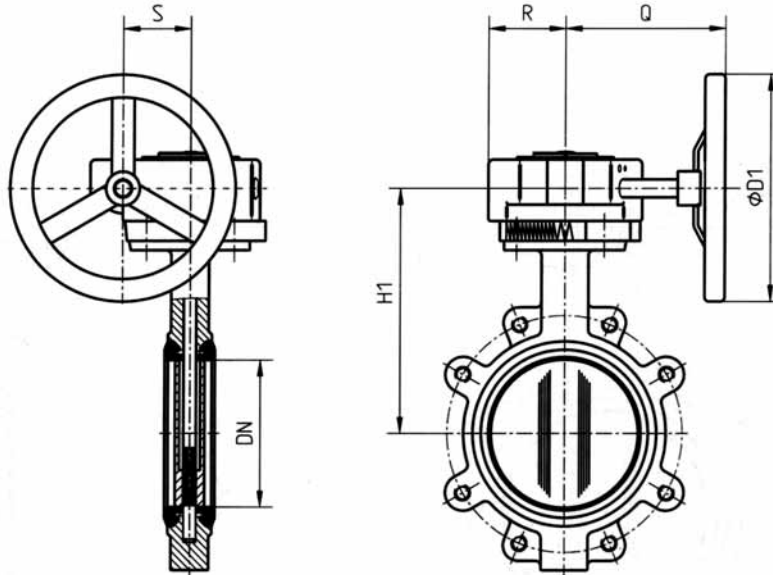
Pos. Item	Benennung	Designation	AK 156				AK 157	
1	Gehäuse	Body	EN-GJS-500-7 (GGG 50)		EN-JS1050		EN-GJS-500-7 (GGG 50)	EN-JS1050
2	Klappenscheibe	Disc	≤ DN 100 GX5CrNiMo19-11-2 1.4408	≥ DN 125 EN-GJS-500-7 (GGG 50) vernickelt / Nickel-plated		GX5CrNiMo19-11-2	1.4408	
3	Welle	Shaft	X20Cr13		1.4021		X8CrNiS18-9	1.4305
4	Elastischer Ring	Elastic ring	EPDM					
5	O-Ring	O-ring	EPDM					
6	Sicherungsring	Ring	St. galvanisiert / Galvanized					
7	Scheibe	Disc	St. galvanisiert / Galvanized					
8	Handhebel	Hand lever	Aluminium					

Drehmomente in Nm / Torque in Nm

Nennweite / Nominal size	DN	32-50	65	80	100	125	150	200	250	300	350	400	450	500	600	700	800
Drehmoment bei Betriebsdruck 10 bar Torque at 10 bar working pressure																4600	7400
Drehmoment bei Betriebsdruck 16 bar Torque at 16 bar working pressure		9/11	20	29	47	82	130	210	360	475	760	1300	1600	2340	3300		

Diese Werte wurden ermittelt mit Wasser bei Raumtemperatur. / These values are valid for water at room temperature.

Ausführung mit Getriebe / Design with gear



DN	40	50	65	80	100	125	150	200	250	300	350	400	450	500	600	700	800
H1	169	183	189	201	219	233	243	285	281	315	350	390	444	485	557	625	725
D1	200	200	200	200	200	200	200	200	300	300	350	350	350	450	450	450	500
Q	180	180	180	180	180	180	180	250	290	290	320	320	320	400	400	425	435
R	65	65	65	65	65	65	65	70	90	90	100	100	100	126	126	160	192
S	47	47	47	47	47	47	47	60	76	76	90	90	90	123	123	154	125

Lieferbare Sonderausführungen:

- Gehäuse aus Stahlguss und Edelstahl
- Abdichtung aus Perbunan und Viton

Special models available on request:

- Body of cast steel and stainless steel
- Sealing of Perbunan and Viton

Die beschriebenen Armaturen entsprechen in Ihrer Konstruktion, ihren Abmessungen, Gewichten und Werkstoffen dem derzeitigen Stand der Technik. Änderungen im Zuge der Weiterentwicklung, sowie die Verwendung gleich- oder höherwertiger Werkstoffe bleiben vorbehalten. Für eventuelle Schreib- oder Übersetzungsfehler übernehmen wir keine Haftung. The construction, the measurements and the weights of the described valves represent the current technical standards. We reserve the right to change the technical details and to use materials of equivalent and higher quality. We cannot be held responsible for any printing or translation errors that might be found in this catalogue.