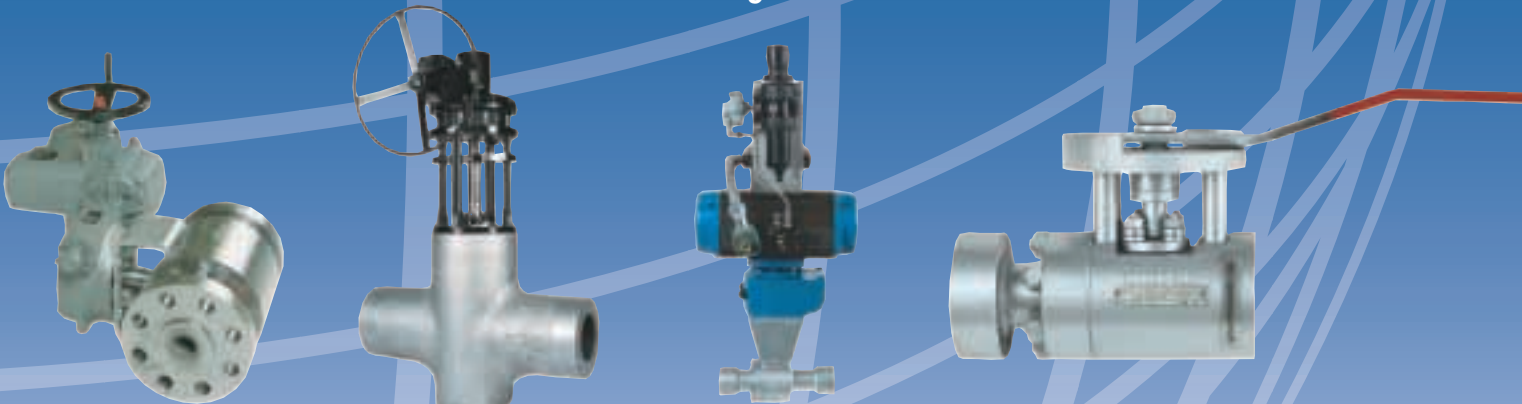




VALVTECHNOLOGIES

e n g i n e e r e d s o l u t i o n s





PEOPLE PROCESS PERFORMANCE PEOPLE PROCESS PERFORMANCE



VALVTECHNOLOGIES

PERFIL DE LA COMPAÑÍA

Valvtechnologies es una empresa líder en el diseño y fabricación de dispositivos de control de flujos. Hemos ganado una reputación a nivel mundial con todos nuestros clientes de diversas industrias por la calidad incomparable de nuestros productos y total seriedad. Desde las aplicaciones regulares hasta las más sofisticadas, Valvtechnologies brinda soluciones para lograr su proceso.



*Nuestra
propuesta
Se basa en
La Gente,
El Proceso y
El Rendimiento.*

En Valvtechnologies nuestra propuesta se basa en la gente, el proceso y el rendimiento. Brindando a los más destacados profesionales la más alta tecnología, hemos creado un ambiente donde la calidad y la seriedad están plasmadas en nuestros productos de principio a fin. Teniendo como base este principio, nos hemos convertido en parte integral de la estrategia de control de activos de nuestros clientes.



NUESTRAGENTE



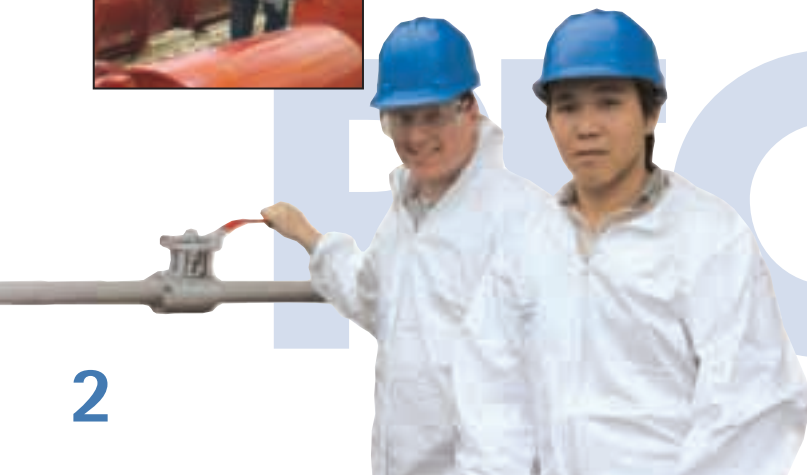
Desde la tienda hasta el departamento contable, todos nuestros empleados son también socios activos, cuyas ideas y opiniones se toman en cuenta.

En Valvtechnologies, nuestra gente es sin lugar a duda nuestro activo más valioso. La organización está compuesta de equipos funcionales y todos los miembros son capaces de contribuir en las áreas de servicio al cliente, desarrollo de producción gestión de calidad e incluso en montaje y prueba.

La capacitación se fomenta continuamente entre todos nuestros empleados y uno puede encontrar una sala de entrenamiento en una amplia gama de cursos hasta tres veces por semana.



*Nuestra gente
Es nuestro
activo
Más valioso*



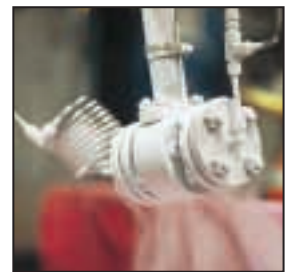
PROCESO

En Valvtechnologies, nuestro proceso y procedimientos aseguran que nuestras válvulas superen las necesidades de nuestros clientes.

Desde la materia prima hasta el producto elaborado, estamos en la constante búsqueda de métodos para aplicar la tecnología actual a nuestros procesos. Mientras muchos fabricantes de válvulas se encuentran concentrados en reducir calidad para minimizar los costos, nosotros nos mantenemos firmes a nuestros principios de diseño de núcleo y buscamos de manera implacable el perfeccionamiento del producto y el proceso. El departamento de investigación y diseño interno de Valvtechnologies incluye el programa de prueba de flujo y el desarrollo de herramientas de diagnóstico para medir la pérdida de energía. También trabajamos directamente con nuestros clientes para desarrollar soluciones que cumplan requerimientos de procesos únicos y aplicaciones según la especialidad. Nuestra sociedad con una inversión en el Consorcio de Cerámica de la Universidad de Houston es una muestra del uso de la tecnología del futuro para las aplicaciones de procesos complicados de nuestros clientes.



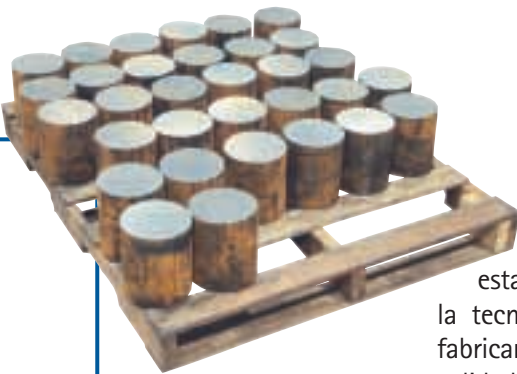
Aplicación de Revestimiento RAM™



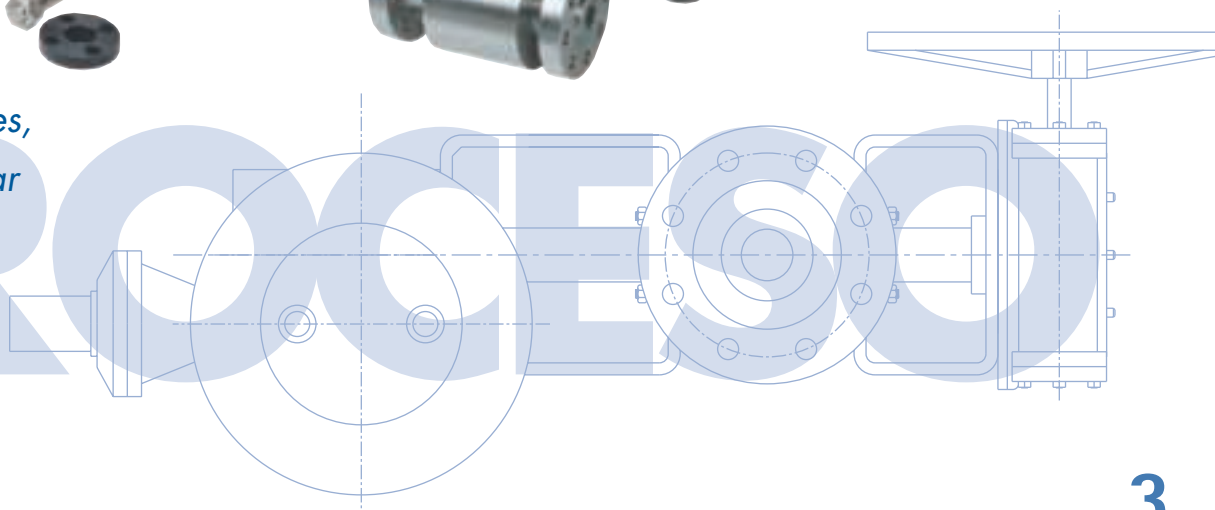
Prueba criogénica



Bancos de Prueba



En Valvtechnologies,
Queremos mejorar
la calidad
del proceso y el
producto



RENDIMIENTO



Valvtechnologies establece el patrón para las siguientes generaciones de válvulas.

En Valvtechnologies estamos totalmente comprometidos con la calidad. Medimos nuestro rendimiento en contraste a las normas establecidas en nuestro plan de calidad integral. Nuestro departamento de seguridad de calidad busca diligentemente oportunidades para el mejoramiento y toda la organización toma posesión del plan de calidad. De esta forma podemos mejorar nuestros procesos mientras incrementamos la eficiencia en la fabricación.

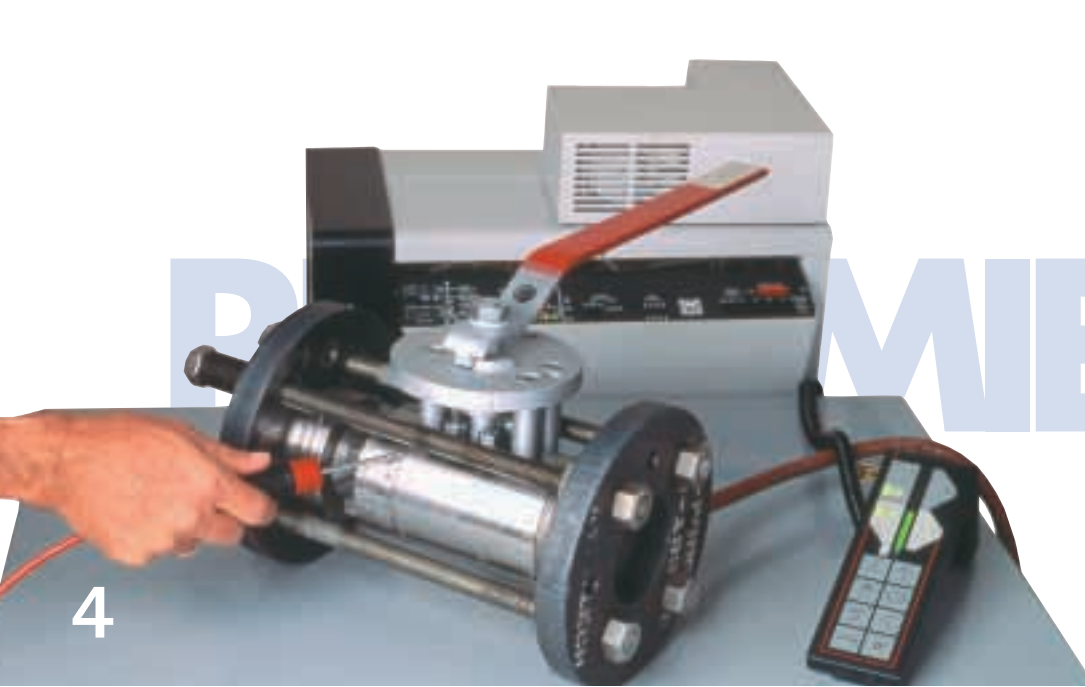


Valvtechnologies, Inc. está certificada con ISO 9001, TÜV Y ASME Sección 1, API Q1 y PED.

Normas de calidad internacional que aseguran la conformidad de requerimientos especificados en nuestros procesos totales. Estos requerimientos incluyen diseño, desarrollo, procesamiento de orden, producción, compra, control de calidad, instalación y servicio. Nuestro plan esta basado en los requerimientos de ISO 9901, API Q1 y PED.



Las válvulas de Valvtechnologies Duran más y reducen costos de mantenimiento



ASME™ International

SERVICIO

Servicio

Valvtechnologies está comprometida en ayudar a que nuestra red mundial de clientes alcance el máximo rendimiento con sus válvulas. Veinticinco centros de servicio autorizados se encuentran disponibles las 24 horas del día, los siete días de la semana para ayudar con la instalación de válvulas, comisionamiento, reparación y mantenimiento del actuador.



TVM™ brinda Programas de mantenimiento Preventivos

Valvtechnologies promueve que los usuarios finales apliquen los principios de control de activos a su población de válvulas instaladas. El programa de control de válvulas instaladas en Valvtechnologies (TVM™) utiliza instrumentos de monitoreo acústicos y termales de última generación, así como también una base de datos que cuenta con cuadros de rendimiento para ayudar a los clientes a verificar el rendimiento de sus válvulas. Estas herramientas permiten que los programas de mantenimiento preventivos se ajusten perfectamente a poblaciones de válvulas pequeñas o numerosas. TVM™ puede ser tan simple como una encuesta de válvulas o tan amplia como el control de todo el trabajo de válvulas durante su siguiente parada desde andamios verticales hasta reparación, instalación, soldadura y alivio del estrés.

TVM™ provides predictive and preventative maintenance programs.

APLICACIONES

ENERGÍA



Drenaje de caldera
 Sistema de drenaje para arranque
 Válvulas de alivio electrónico
 Sistema de alimentación de agua
 Sistema de aislamiento (bypass) para turbinas
 Purga continua del caldero
 Drenes de vidrio del calibrador
 Drenes de fondos superior e inferior
 Válvulas de Recirculación de la bomba de alimentación del caldero
 Control de rociado temporizado
 Drenaje de visores
 Sellos superior e Inferior de los Drenes
 Válvulas de Recirculación de la bomba de alimentación del caldero
 Control de rociado temporizado
 Regulador del Alimentador de Hollín
 Válvulas vertedoras de Vapor
 Válvulas para manejo de cenizas
 Válvulas de aislamiento principal para vapor
 Sellos reguladores de Vapor
 Válvulas de drenaje de Turbina
 Válvulas de Aislamiento para instrumentación
 Sistemas de drenaje del Alimentador de Agua

Nuestro departamento de Diseño se ha dedicado A la creación de Soluciones para el servicio en diversos procesos

HIDROCARBUROS



Aplicaciones Coker :
 Válvulas de Desviación
 Válvulas de aislamiento del Alimentador
 Válvulas para líneas de vapor sobre calentado
 Válvulas de aislamiento de Corte de Agua

Aplicaciones FCCU :
 Válvulas para manejo de catalizadores
 Válvulas de Control y Aislamiento de fondos
 Válvulas de Vapor

Aplicaciones CCR :
 Válvula de Alimentación de la tolva de esclusa

Aplicaciones de refinamiento del LC y Mejoramiento del Petróleo-H:
 Adición y Retiro de Catalizadores
 Válvulas de Aislamiento para Filtros y Bombas
 Válvulas de Control y Aislamiento de Vapor de Cabeza
 Válvulas de Control y Aislamiento del High Delta-P para alta presión diferencial

Aplicaciones de Etileno:
 Válvulas de aislamiento para vapor
 Válvulas de Aislamiento del Horno
 Válvulas de Venteo de Vapor
 Válvulas de Control y Aislamiento del Aceite para Temple

Aplicaciones de Polietileno:
 Válvulas de Aislamiento
 Válvulas de Ciclaje Alto (PTO)
 Válvulas de Bloqueo del Reactor

APLICACIONES

MINERÍA



Sistema de Transporte de relave:
 Aislamiento de Descarga de la Bomba
 Válvulas de control para estaciones
 Aislamiento del Discos de Ruptura

Concentradores de Minerales:
 Válvulas de Bloqueo del Espesador
 Válvula para Distribución del Filtros-prensa
 Sistema de Transferencia de lechada
 Válvulas de Aislamiento PRV

Autoclaves:
 Alimentador y Descarga de recipiente
 Inyección de ácido
 Inyección de gas
 Inyección de vapor

Calcinadores:
 Alimentador de Oxígeno
 Puerto de Inspección

Disposición de Desechos :
 Distribución de la Pasta de Relleno
 Distribución de relaves

PULPA Y PAPEL



Válvulas de Drenaje y Venteo del Caldero
 Aislamiento y Control de la Solución
 Válvulas de Descarga Rápida
 Válvulas de Aislamiento de Vapor
 Válvulas Aéreas
 Control de Presión del Secador
 Control de Vapor del Digestor
 Aislamiento y Control del Barro Alcalino

PETRÓLEO Y GAS



Válvulas de inyección de vapor y agua
 Válvulas de Aislamiento del Regulador de Aire del Cabezal de Pozo
 Válvulas de Aislamiento del SAGD
 Válvulas de Reciclaje del Compresor
 Válvulas para sistema de limpieza de tuberías (Pig launch stations) Válvulas ESD
 Respiraderos para Abocinar
 Válvulas
 Válvulas de Aislamiento y Control para Gas sulfuroso
 Válvulas Criogénicas

AEROESPACIO



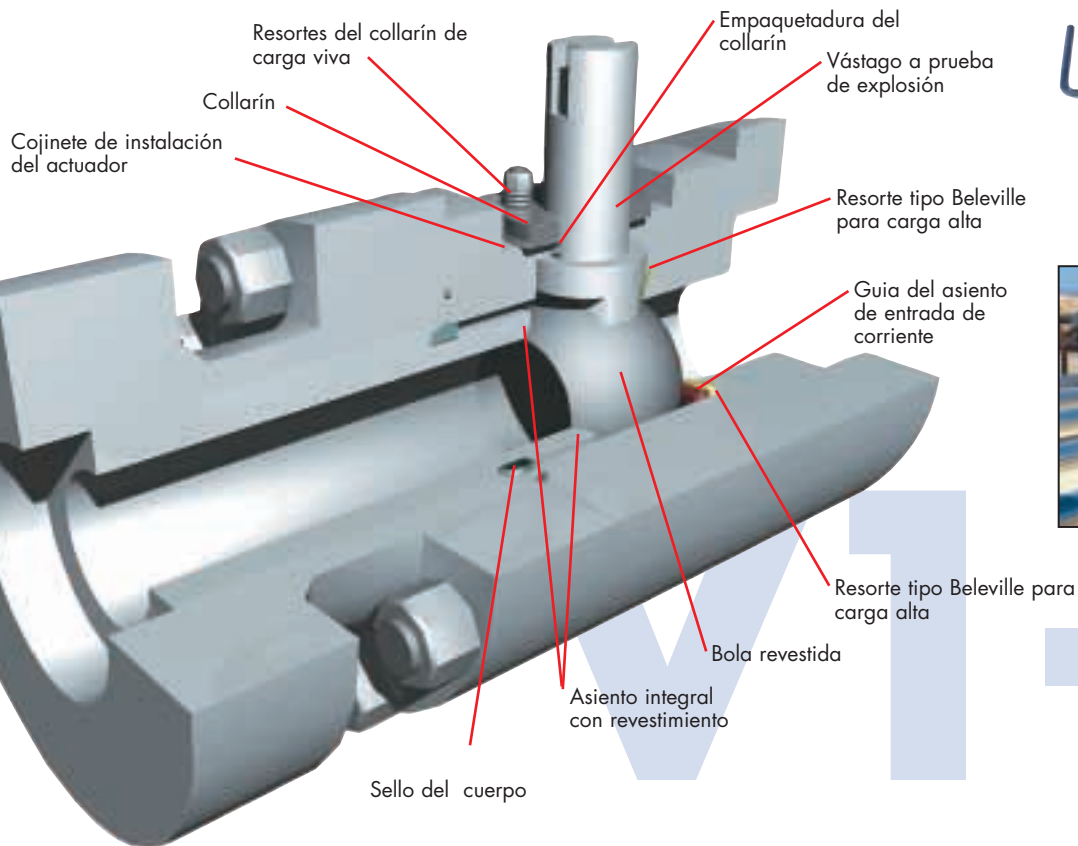
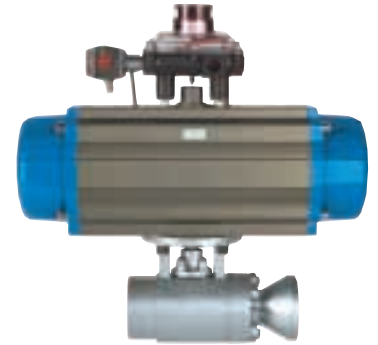
Válvulas de Aislamiento de la Cámara de Vacío
 Válvulas de aislamiento y Control de las Pruebas de Combustión
 Válvulas de Aislamiento del Fluido Criogénico

V1-1

Válvulas Forjadas de Alta Presión ANSI 900-4500

El producto abanderado de la línea de Valvtechnologies es el V1-1. Es la válvula estándar con la cual se miden todas las otras válvulas de bola con asiento de metal. El diseño de la V1-1 incluye asientos integrales; RAM™ con revestimiento especial, con varilla a prueba de estallido y empaque. Básicamente se utiliza

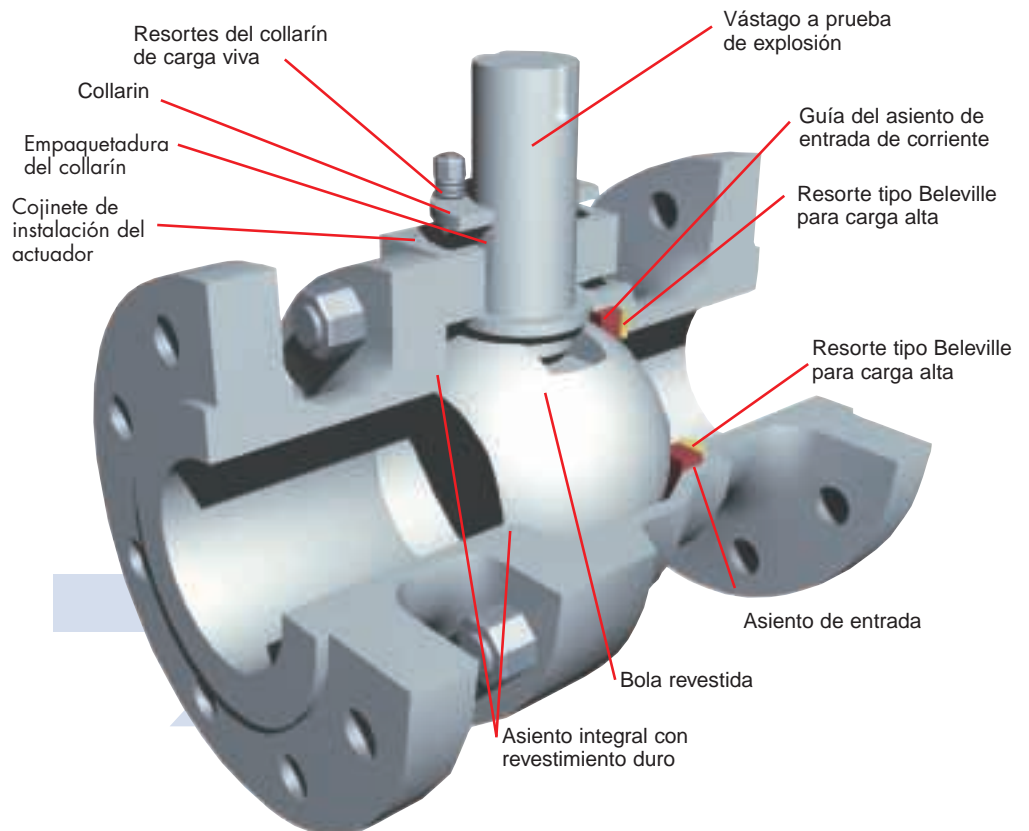
en aplicaciones de alta energía en diversas Industrias, el V1 - 1 se encuentra disponible en tamaños de 1/2" a 4" y la presión ANSI de 900 a 4500 incluyendo las tasas interpoladas y especiales. Las válvulas V1 - 1 se fabrican con una variedad de materiales y conexiones finales para satisfacer las especificaciones de nuestros clientes. Y lo que es más importante, cada válvula para las aplicaciones en la Industria de la energía está respaldada por una garantía de cuatro años de Cero Fugas.



V1-2

Válvulas de Bridadas para Baja Presión, ANSI 150-600

La válvula V1-2 aplica nuestro concepto de diseño modular a los procesos industriales donde las clases de presión baja se dan más a menudo. El diseño de esta válvula es para las aplicaciones de aislamiento crítico en el Procesamiento y Refinamiento de Hidrocarburos, Minería, Producción de Petróleo y Gas, Pulpa y Papel y otras industrias. La V1 -2 se encuentra disponible para presiones de 150 a 600, en los tamaños de 1/2" a 36" y prácticamente para cualquier tipo de material moldeado o forjado. La válvula puede ser diseñada de acuerdo a las especificaciones del cliente para incluir conexiones terminales especiales, puertos de purga, filtros de cavidad, vástagos extendidos para aplicaciones criogénicas, dispositivos a prueba de fugas, revestimiento resistente a las abrasiones y muchas otras opciones para procesos específicos. Mas aún, el diseño V1 -2 standard es a prueba de fuego de acuerdo con la especificaciones de la API 607 Rev. 4 de la norma de prueba contra incendios.



V1-4

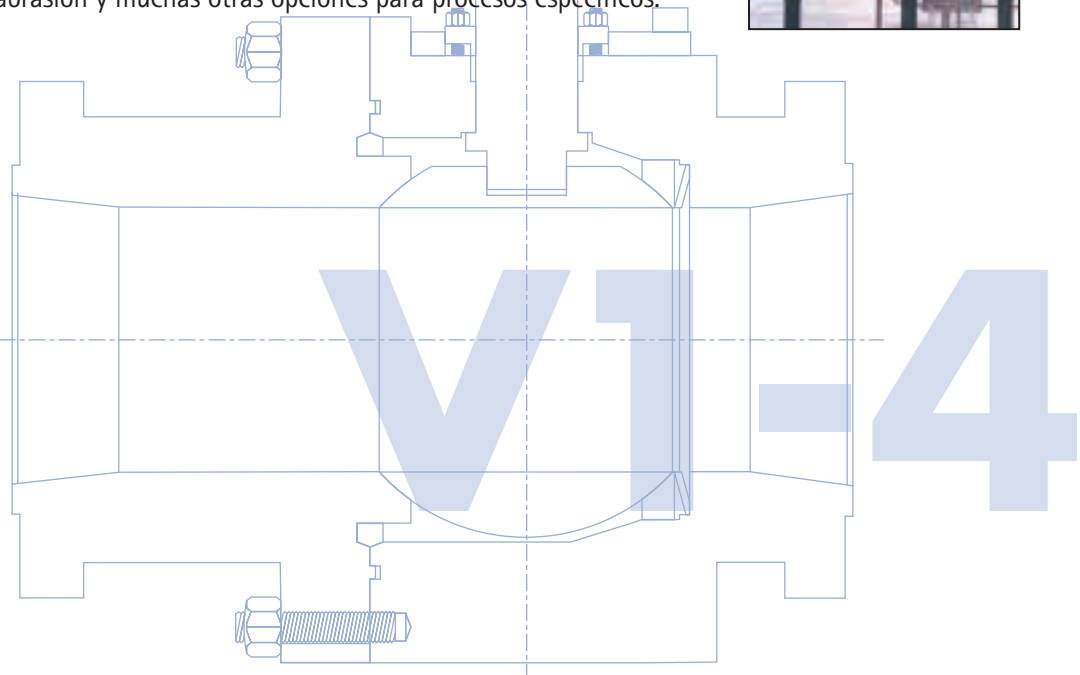
Válvulas Grandes de Barreno para Presión Alta ANSI 900-4500



La VI - 4 amplía nuestro concepto de diseño modular a las aplicaciones con diámetros amplios y presiones altas. Esta válvula está diseñada para aplicaciones de aislamiento crítico en la Industria de la Energía, Procesamiento y Refinación de Hidrocarburos, Minería, Producción de Gas y Petróleo y otras industrias. La VI - 4 se encuentra disponible para presión ANSI de 900 a 4,500 y en tamaños que van de 4" a 36" pulgadas y virtualmente en todo tipo de material con piezas de contención de presión forjadas. Las conexiones estándar pueden ser soldadas o bridas o válvulas que pueden ser fabricadas a pedido del cliente para incluir conexiones especiales como también puertos de purga, filtros de cavidad, dispositivos a prueba de fugas, revestimiento a prueba de abrasión y muchas otras opciones para procesos específicos.



La V1-4 está diseñada Para cubrir las Necesidades de nuestros Clientes con relación a las Aplicaciones de aislamiento crítico



PRODUCTOS

*Los productos
especializados
De Valvtechnologies
Pueden satisfacer
las necesidades
De nuestros clientes
para servicios de
procesos únicos*

V1-3 Válvula de Revestimiento de Pieza Fundida ANSI 150-600

La V1 – 3, es una válvula de revestimiento de pieza fundida que incorpora el diseño medular de Valvtechnologies en paquetes más pequeños. Básicamente se usa en aplicaciones de drenaje en sistema de baja presión de 150 a 600, en tamaños de 1/2" a 2" pulgadas y en configuraciones con paso completo o reducido. Las conexiones terminales son típicas de tope soldados o de casquillo soldado y pueden ser adaptadas a las especificaciones de nuestros clientes. Como con todos los productos de línea de Valvtechnologies, las características del V1 – 3 son revestimientos duros RAM®, vástago a prueba de explosión, sistema de sellado de carga viva y cero fugas.



XACTROL™ Válvula de Control para Servicios Severos ANSI 150-4500

El grupo de productos XACTROL™ reúne la tecnología de cero-fugas de Valvtechnologies con diseños especiales que permiten un control modulante. Desde el diseño Mark I que se distingue con por el asiento caracterizado hasta el diseño de los discos multietápa del Mark III, el XACTROL™ permite que el cliente pueda combinar el control de flujo preciso con cierre hermético. El XACTROL™ básicamente se utiliza en aplicaciones donde el flujo es mínimo y donde la presión diferencial sea relativamente alta. Se encuentran disponibles en tamaños que van de 1/2" a 36" pulgadas y presiones de AMSI 150 a 4500.



PRODUCTOS

PRODUCTOS ESPECIALIZADOS

Válvula Electrónica de Alivio ERV ANSI 150-4500

La Válvula Electrónica de Alivio(ERV) de Valvtechnologies es la respuesta a la necesidad de una válvula con cero fugas accionada por piloto. La válvula ERV combina la válvula de aislamiento con cero fugas y controles electrónicos para monitorear y regular el sistema de presión. Ya sea en una función que requiera una capacidad de alivio ASME V o simplemente una aplicación de protección contra la sobrecarga de presión. La Válvula ERV TM de Valvtechnologies proporciona protección confiable para las válvulas de seguridad Standard en muchas industrias. La Valvtechnologies también puede proporcionar una válvula de aislamiento total eliminando mayores costos de instalación.



Válvula de Compuerta Paralela PSG ANSI 900-4500

La Válvula de compuerta corrediza en paralela PSG de Valvtechnologies cubre las necesidades de una verdadera válvula de gran diámetro, en línea y reparable con sistemas de tuberías para alta energía. Esta diseñada específicamente para aplicaciones de vapor y alimentación de agua, la PSG provee sellos cero fugas utilizando el sistema de revestimiento RAM TM . Se encuentra disponible en tamaños que van de 10" a 36" pulgadas, para las presiones clases ANSI 900 A 4500 Y PUEDEN FABRICARSE EN CUALQUIER MATERIAL. Cuando se utilizan en aplicaciones de generación de energía, la PSG porta la garantía de cuatro años de cero fugas de Valvtechnologies.

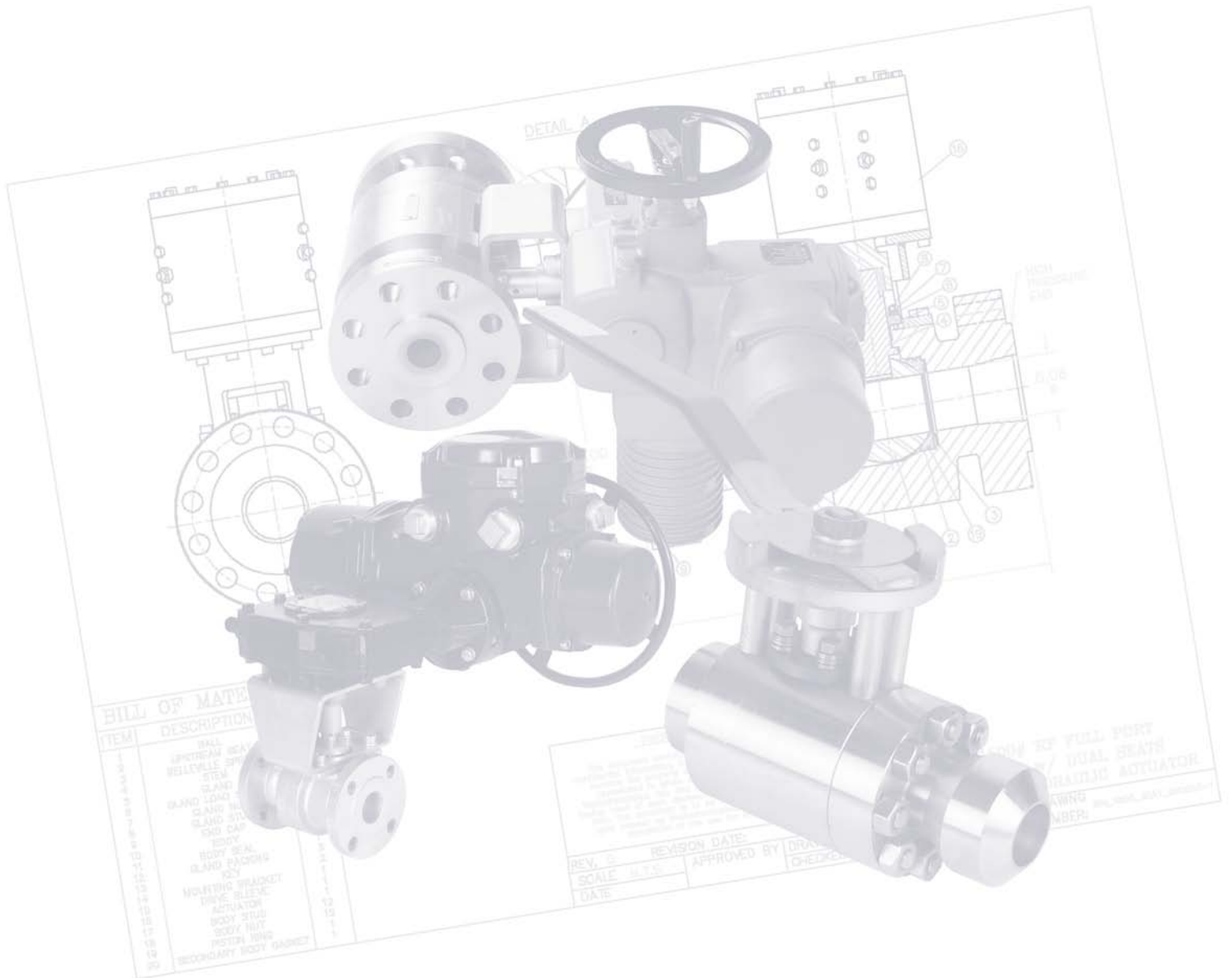


Sistema de Derivación en Turbinas (By Pass) TBS

El Sistema de derivación en turbinas TBS de Valvtechnologies esta diseñado para la nueva generación de planta de energía con ciclos combinados. Estas combinan el diseño de la válvula de control Xactrol TM con la tecnología de punta de control para evitar el supercalentamiento. El sistema permite que el operador de planta mantenga la turbina de gas y la HRSG en línea en caso que la turbina de vapor se atasque. La TBS también facilita que las CT y las HRSG se inicien en plantas con el máximo de energía y permite que estas plantas funcionen en condiciones de baja por debajo de los niveles que pueden alcanzarse con sistema de control Standard.



VALVETECHNOLOGIES



>> Red de Delegaciones

>> Branch network

OFICINAS CENTRALES HEAD OFFICE

Av. del Llano Castellano, 15
28034 Madrid
Tel. 913 581 212 | Fax 913 580 488
gral@saidi.es

CENTRO LOGÍSTICO LOGISTIC CENTRE

Pol. Ind. "La Garza II", Naves 1-15, Ctra. M-106, Km.1,900
28110 Algete (Madrid)
Tel. 916 293 620 | Fax 916 293 621
c.logistico@saidi.es

ANDALUCÍA

C/ Astronomía, 1
Parque Empresarial Nuevo Torneo
Torre 3, 2ª Pl., Ofic. 7 y 8 - 41015 Sevilla
Tel. 954 437 500 | Fax 954 434 278
andalucia@saidi.es

GALICIA

Pol. Ind. "Pocomaco", 2ª Av. Sector G-18
15190 Mesoiro (A Coruña)
Tel. 981 294 166 | Fax 981 290 367
galicia@saidi.es

ARAGÓN

C/ Duquesa de Villahermosa, 155
50009 Zaragoza
Tel. 976 320 083 | Fax 976 331 506
aragon@saidi.es

LEVANTE

C/ Ciudad Real, 39
46930 Quart de Poblet (Valencia)
Tel. 961 530 112 | Fax 961 530 016
levante@saidi.es

ASTURIAS

C/ Pintor Martínez Abades, 5 Bajo
33203 Gijón
Tel. 985 337 093 | Fax 985 337 145
asturias@saidi.es

NORTE

Av. Ibaibe, 31 - Edif. GARVE I Planta 1ª Dpto. 5
48901 Baracaldo (Vizcaya)
Tel. 944 380 012 | Fax 944 780 559
norte@saidi.es

CATALUÑA y BALEARES

C/ de la Telemática, 11- Pol. Ind. "La Ferrería"
08110 Montcada i Reixach (Barcelona)
Tel. 935 751 970 | Fax 935 750 910
barcelona@saidi.es

PUERTOLLANO

Cr Almodóvar, 19 Planta Baja
13500 Puertollano (Ciudad Real)
Tel. 926 421 670 | Fax 926 432 954
puertollano@saidi.es

CASTILLA

Av del Llano Castellano, 15 - 28034 Madrid
Tel. 913 581 212 | Fax 913 580 488
castilla@saidi.es

TARRAGONA

Pol. Ind. "Francolí", Parcela 27 Nave Pos. 3,
Oficina Pos. 2 - 43006 Tarragona
Tel. 977 544 424 | Fax 977 547 550
tarragona@saidi.es

SAIDI CUBA

C/ 3ra. A No.9206 E/92 y 94, Miramar,
M.Playa - La Habana (Cuba)
Tels. 537-204-9587 / 537-204-9588
Fax 537-204-9590
saidi@enet.cu

International sales network - Europe



Teléfono +34 913 581 212 e-mail gral@saidi.es
Fax +34 913 580 488 Web www.saidi.es



RePro

empowered by **Achilles**

• Northern Africa • Middle East • Latin America



Saidi international

export@saidi.es

Western Europe

Russia

Northern Africa

China

Middle East

Latin América



Teléfono
Fax

+34 913 581 212
+34 913 580 488

e-mail
Web

gral@saidi.es
www.saidi.es